



并联运动

六自由度纳米分辨率六足位移台系统

目录

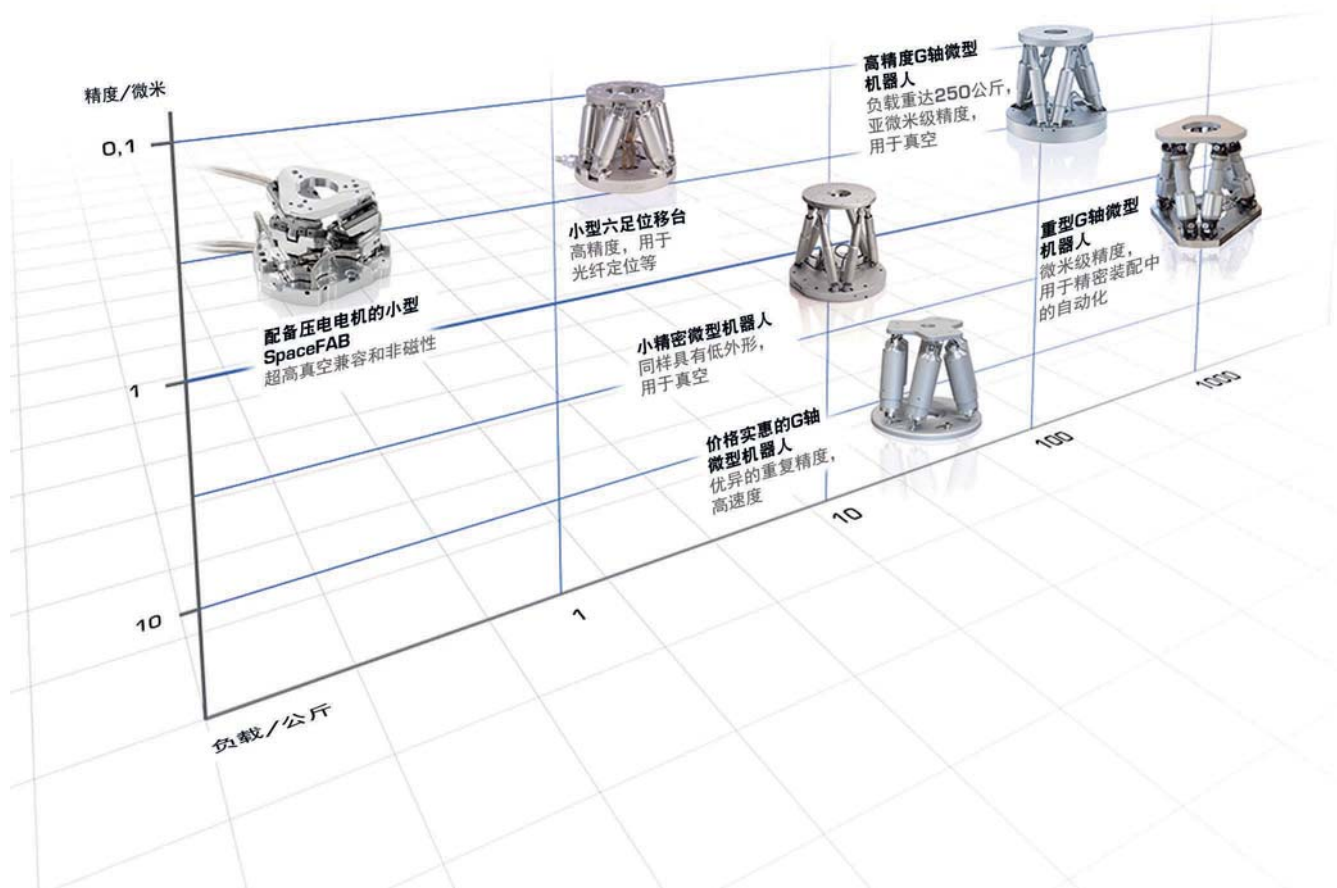
产品：六足位移台和SPACEFAB	3
精度为一微米以下	
用于负载高达250公斤的H-850六轴六足位移台	8
H-811.D2六轴小型六足位移台	16
H-810六轴小型六足位移台	24
H-206六轴精密对准系统	18
P-911KNMV超高真空兼容型小型压电陶瓷六足位移台	31
SF-3000 BS SpaceFAB, 低外形	20
SF-6500 PS SpaceFAB, 紧凑型	26
Q-845 Q-Motion SpaceFAB微型机器人	28
Q-821 Q-Motion小型SpaceFAB机器人	29
从100公斤至2吨的高负载	
用于负载高达1000公斤的H-845高负载六足位移台	4
用于负载高达250公斤的H-850六轴六足位移台	8
用于负载高达500公斤的H-850KMLD高负载六足位移台	6
用于高负载的H-850KHLC精密六足位移台	32
用于天文学的M-850KWAH耐候型六足位移台	31
高真空和特殊环境条件	
H-811六轴小型六足位移台	16
用于负载高达250公斤的H-850六轴六足位移台	8
H-824六轴六足位移台, 低外形	12
用于高负载的H-850KHLC精密六足位移台	32
P-911KNMV超高真空兼容型小型压电陶瓷六足位移台	31
Q-845 Q-Motion SpaceFAB微型机器人	28
Q-821 Q-Motion小型SpaceFAB机器人	29
动态运动和扫描	
H-860KMAG高动态六足位移台	22
H-900KSCO高速六轴六足位移台	30
H-840六轴六足位移台, 高速	10
带控制器的H-820六轴定位器, 标准级	14
P-915KWEF压电陶瓷六足位移台	32
用于自动化的高性价比六足位移台系统	
H-840六轴六足位移台, 高速	10
H-824六轴六足位移台, 低外形	12
带控制器的H-820六轴定位器, 标准级	14
H-206六轴精密对准系统	18
协调运动控制和适应性软件	
用于六足位移台定位系统的C-887.5x控制器	34
配件	33
核心技术	36
驱动技术对比	37
并联运动定位系统	38
自动化中的六足位移台	41
用作运动仿真器的六足位移台	42
主动振动阻尼控制环路	43
运动控制软件	44
编程	46
针对六足位移台的软件	47
PI集团里程碑	48
产品概述	50

© Physik Instrumente (PI)
GmbH & Co. KG

尽管本文档信息经过精心编制,
但错误仍然在所难免。

因此, 我们无法保证信息的完整
性、正确性和最新性。插图可能
与原件存在差异, 不具有约束
力。PI保留对信息进行补充或更

改的权利, 恕不另行通知。



产品

六足位移台和SPACEFAB

高负载六足位移台

以微米精度定位1吨



H-845

- 负载能力达1000公斤
- 速度达50毫米/秒
- 重复精度达 ± 0.5 微米
- 行程达340毫米/60度
- 可扩展设计：尺寸、行程和负载
- 促动器分辨率达40纳米
- 驱动：带制动器的无刷电机
- 采用矢量算法的复杂控制器，虚拟枢轴点
- 全套软件支持

参考级六轴定位系统

六自由度并联运动设计使其具有比串联运动系统明显更高的紧凑性和刚性，动态范围更高，无移动电缆：更高的可靠性、更小的摩擦。大通光孔径。带制动器的无刷直流电机

客户要求的快速实现

高负载六足位移台具有模块化的结构，驱动单元和铰链采用一系列不同模块。平台经过调整可适应于客户的应用，从而实现特殊客户要求的快速实现。

强大的数字控制器，开放式软件架构

用于六足位移台的六维矢量运动控制器，包括两个附加伺服轴。任意、稳定的枢轴点，软件可选。采用直角坐标进行指令控制的位置。宏指令语言。开源LabVIEW驱动程序和程序库。工作空间的确定。用于六足位移台仿真的虚拟机。可选配：用于在受限工作空间内防止碰撞的软件

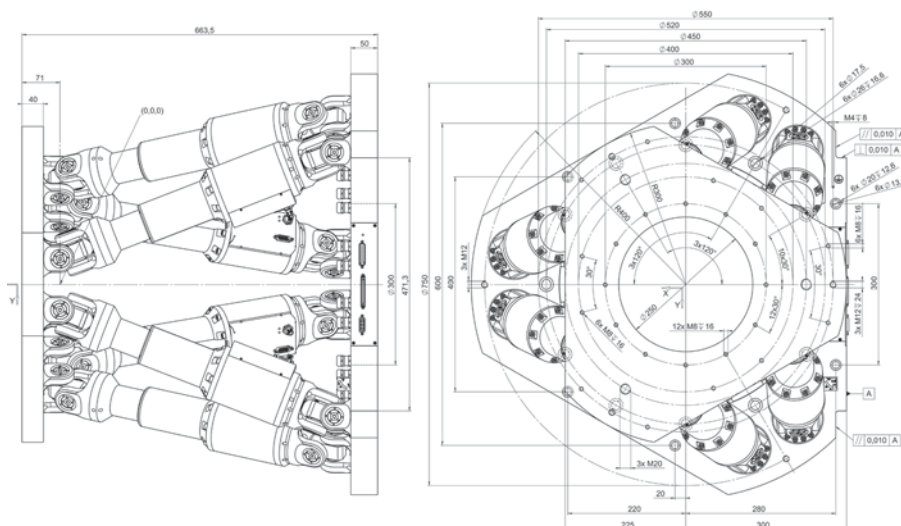
应用领域

研究和工业。用于天文学、航空航天

初始数据	H-845.D11	H-845.D21	H-845.D31	H-845.D41	H-845.D51	H-845.D61	单位	公差
主动轴	X、Y、Z、 θ_x 、 θ_y 、 θ_z	X、Y、Z、 θ_x 、 θ_y 、 θ_z	X、Y、Z、 θ_x 、 θ_y 、 θ_z	X、Y、Z、 θ_x 、 θ_y 、 θ_z	X、Y、Z、 θ_x 、 θ_y 、 θ_z	X、Y、Z、 θ_x 、 θ_y 、 θ_z		
运动和定位								
行程* X、Y	±110	±170	±110	±170	±110	±170	毫米	
行程* Z	±50	±105	±50	±105	±50	±105	毫米	
行程* θ_x 、 θ_y	±15	±20	±15	±20	±15	±20	度	
行程* θ_z	±30	±30	±30	±30	±30	±30	度	
单促动器设计分辨率	0.04	0.04	0.08	0.08	0.1	0.1	微米	
最小位移X、Y	1	1	2	2	2.5	2.5	微米	典型值
最小位移Z	0.5	0.5	1	1	1	1	微米	典型值
最小位移 θ_x 、 θ_y 、 θ_z	15	15	30	30	30	30	微弧度	典型值
反冲X、Y	5	5	10	10	10	10	微米	典型值
反冲Z	1	1	2	2	2	2	微米	典型值
反冲 θ_x 、 θ_y	15	15	30	30	30	30	微弧度	典型值
反冲 θ_z	30	30	60	60	60	60	微弧度	典型值
重复精度X、Y	±2	±2	±4	±4	±5	±5	微米	典型值
重复精度Z	±0.5	±0.5	±1	±1	±2	±2	微米	典型值
重复精度 θ_x 、 θ_y 、 θ_z	±10	±10	±20	±20	±25	±25	微弧度	典型值
最大速度X、Y、Z	20	20	40	40	50	50	毫米/秒	
最大速度 θ_x 、 θ_y 、 θ_z	50	50	100	100	120	120	毫弧度/秒	
典型速度X、Y、Z	10	10	20	20	25	25	毫米/秒	
典型速度 θ_x 、 θ_y 、 θ_z	20	20	40	40	50	50	毫弧度/秒	
机械特性								
负载（底板为水平方向/任意方向）	1000 / 300	1000 / 300	500 / 150	500 / 150	400 / 120	400 / 120	公斤	最大值
电机类型	无刷直流电机	无刷直流电机	无刷直流电机	无刷直流电机	无刷直流电机	无刷直流电机		
其他								
工作温度范围	-10至50	-10至50	-10至50	-10至50	-10至50	-10至50	摄氏度	
材料	铝	铝	铝	铝	铝	铝		
质量	120	150	120	150	120	150	公斤	±5 %
电缆长度	9	9	9	9	9	9	米	±10毫米
控制器								
含在发货范围内	C-887	C-887	C-887	C-887	C-887	C-887		

规定的技术参数为20±3摄氏度时的值。询问定制设计！

* 单个坐标的行程（X、Y、Z、 θ_x 、 θ_y 、 θ_z ）相互依赖。本表中各轴的参数为其最大行程，此时所有其他轴均处于零位。如果其他线性或旋转坐标不在零位，可用行程可能会减少。



H-845.D11、H-845.D31、H-845.D51六足位移台，尺寸单位为毫米

高负载六足位移台

高精度可重复定位



H-850KMLD

- 负载能力达500公斤
- 最小位移为1微米 (X、Y)、0.5微米(Z)
- 行程达100毫米/60度
- 可选配绝对编码器

参考级六轴定位系统

六自由度并联运动设计使其具有比串联运动系统明显更高的紧凑性和刚性，动态范围更高，无移动电缆：更高的可靠性、更小的摩擦。大通光孔径

选配性能：绝对位置测量

绝对编码器可供选配用于测量位置。六足位移台启动后，轴的精确位置被确定。无需参考移动

强大的数字控制器，开放式软件架构

用于六足位移台的六维矢量运动控制器，加上两个

附加伺服轴。任意、稳定的枢轴点，软件可选。采用直角坐标进行指令控制的位置。宏指令语言。开源LabVIEW驱动程序和程序库。工作空间的确定。用于六足位移台仿真的虚拟机。

可选配：用于在受限工作空间内防止碰撞的软件

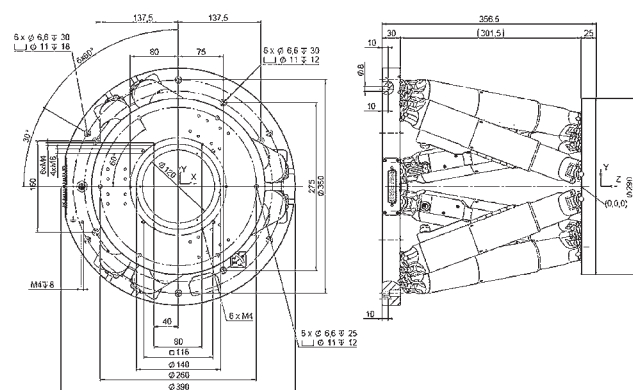
应用领域

研究和工业。用于天文学、航空航天

初始数据	H-850KMLD	H-850KMLA	单位	公差
主动轴	X、Y、Z、 θ_x 、 θ_y 、 θ_z	X、Y、Z、 θ_x 、 θ_y 、 θ_z		
运动和定位				
行程* X、Y	± 50	± 50	毫米	
行程* Z	± 25	± 25	毫米	
行程* θ_x 、 θ_y	± 15	± 15	度	
行程* θ_z	± 30	± 30	度	
最小位移X、Y	1	0.5	微米	典型值
最小位移Z	0.5	0.2	微米	典型值
最小位移 θ_x 、 θ_y 、 θ_z	5	2.5	微弧度	典型值
反冲X、Y	4	2.5	微米	典型值
反冲Z	1	0.7	微米	典型值
反冲 θ_x 、 θ_y	15	10	微弧度	典型值
反冲 θ_z	30	20	微弧度	典型值
重复精度X、Y	± 1	± 1	微米	典型值
重复精度Z	± 0.3	± 0.3	微米	典型值
重复精度 θ_x 、 θ_y	± 5	± 5	微弧度	典型值
重复精度 θ_z	± 9	± 9	微弧度	典型值
最大速度X、Y、Z	0.5	0.5	毫米/秒	
最大速度 θ_x 、 θ_y 、 θ_z	6	6	毫弧度/秒	
典型速度X、Y、Z	0.3	0.3	毫米/秒	
典型速度 θ_x 、 θ_y 、 θ_z	3	3	毫弧度/秒	
机械特性				
负载 (底板为水平方向/任意方向)	500 / 200	500 / 200	公斤	最大值
夹持力, 断电 (底板为水平方向/任意方向)	4000 / 2000	4000 / 2000	牛	最大值
电机类型	直流齿轮电机	直流齿轮电机		
其他				
工作温度范围	-10至50	-10至50	摄氏度	
材料	铝	铝		
尺寸	底板 $\varnothing 370$ 运动平台 $\varnothing 280$ 通光孔径 $\varnothing 100$ 中心位置的六足位移台高度350	底板 $\varnothing 370$ 运动平台 $\varnothing 280$ 通光孔径 $\varnothing 100$ 中心位置的六足位移台高度350	毫米	± 10 毫米
质量	20	25	公斤	
电缆长度	3	3	米	± 10 毫米

规定的技术参数为 20 ± 3 摄氏度时的值。询问定制设计！

* 单个坐标的行程 (X、Y、Z、 θ_x 、 θ_y 、 θ_z) 相互依赖。表中各轴的参数为其最大行程，此时其他所有轴在其零位上。如果其他线性或旋转坐标不在零位，可用行程可能会减少。



H-850.KMLD, 尺寸单位为毫米

六轴六足位移台

用于高达250公斤的负载



H-850

- 负载能力达250公斤
- 重复精度达±0.2微米
- 行程达100毫米/60度
- 促动器分辨率达5纳米
- MTBF为20000小时
- 可在任意方向上工作
- 线性 and 旋转多轴扫描
- 可提供真空兼容版本
- 采用矢量算法的复杂控制器，虚拟枢轴点
- 全套软件包

参考级六轴定位系统

六自由度并联运动设计使其具有比串联运动系统明显更高的紧凑性和刚性，动态范围更高，无移动电缆：更高的可靠性、更小的摩擦。可提供真空兼容版本达 10^{-6} 百帕

不同驱动版本

配备直流齿轮电机的H-850.Hxx用于重负载配备大功率直流电机的H-850.Gxx用于实现更高的速度。重载、超高分辨率轴承用于24/7应用

强大的数字控制器，开放式软件架构

用户自定义、稳定的枢轴点、软件可选。采用直角坐标进行指令控制的位置。宏编程。开源LabVIEW驱动程序集。工作空间仿真软件。虚拟六足位移台机器软件。可选配：防碰撞软件（外部障碍）。

六足位移台的默认出厂配置为包含控制器的系统

- C-887.52紧凑型台式控制器，降低系统价格。数字输入/输出接口，例如用于外部触发
- C-887.11 19英寸控制器，包括对两个带伺服电机的附加单轴的控制。可选配：压电陶瓷轴的控制，用于可见光或红外光区的光度计卡

应用领域

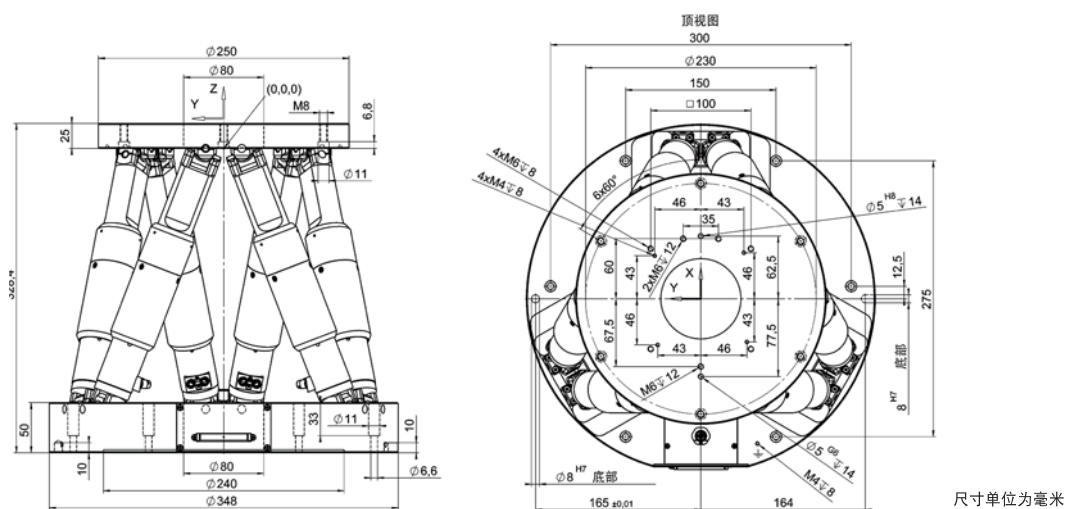
研究和工业、标准和真空环境。用于天文学、光学定位、航空航天

	H-850.Hxx	H-850.Gxx	单位	公差
主动轴	用于实现更高的负载和夹持力	用于实现更高的速度和精度		
	X、Y、Z、 θ_x 、 θ_y 、 θ_z	X、Y、Z、 θ_x 、 θ_y 、 θ_z		
运动和定位				
行程* X、Y	±50	±50	毫米	
行程* Z	±25	±25	毫米	
行程* θ_x 、 θ_y	±15	±15	度	
行程* θ_z	±30	±30	度	
单促动器设计分辨率	0.005	0.05	微米	
最小位移X、Y	1	1	微米	典型值
最小位移Z	0.5	0.5	微米	典型值
最小位移 θ_x 、 θ_y 、 θ_z	5	5	微弧度	典型值
反冲X、Y	4	5	微米	典型值
反冲Z	1	1.5	微米	典型值
反冲 θ_x 、 θ_y	15	25	微弧度	典型值
反冲 θ_z	30	45	微弧度	典型值
重复精度X、Y	±1	±0.5	微米	典型值
重复精度Z	±0.3	±0.2	微米	典型值
重复精度 θ_x 、 θ_y	±5	±3	微弧度	典型值
重复精度 θ_z	±9	±6	微弧度	典型值
最大速度X、Y、Z	0.5	8	毫米/秒	
最大速度 θ_x 、 θ_y 、 θ_z	6	100	毫弧度/秒	
典型速度X、Y、Z	0.3	5	毫米/秒	
典型速度 θ_x 、 θ_y 、 θ_z	3	50	毫弧度/秒	
机械特性				
刚性X、Y	7	7	牛/微米	
刚性Z	100	100	牛/微米	
负载（底板为水平方向/任意方向）	250 / 50	50 / 20	公斤	最大值
夹持力，断电 （底板为水平方向/任意方向）	2000 / 500	250 / 85	牛	最大值
电机类型	直流电机，齿轮减速	直流电机，齿轮减速		
其他				
工作温度范围	-10至50	-10至50	摄氏度	
材料	铝	铝		
质量	17	17	千克	±5%
电缆长度	3	3	米	±10毫米

可提供真空版本达 10^{-6} 百帕，订购编号如下：H-850.xV。真空版本的规格可能有所不同。

规定的技术参数为 20 ± 3 摄氏度时的值。询问定制设计！

* 单个坐标的行程（X、Y、Z、 θ_x 、 θ_y 、 θ_z ）相互依赖。本表中各轴的参数为其最大行程，此时所有其他轴均处于零位。如果其他线性或旋转坐标不在零位，可用行程可能会减少。



六轴六足位移台

高速度、中等负载、价格实惠



H-840

- 负载能力达30公斤
- 行程达100毫米/60度
- 促动器分辨率达16纳米
- 重复精度达 ± 0.4 微米
- MTBF为20000小时
- 速度达50毫米/秒
- 可在任意方向上工作
- 快速响应
- 采用矢量算法的复杂控制器，虚拟枢轴点
- 全套软件包

精密级六轴系统

六自由度并联运动设计使其具有比串联运动系统明显更高的紧凑性和刚性，动态范围更高，无移动电缆：更高的可靠性、更小的摩擦

不同驱动版本

配备直流齿轮电机的H-840.Gxx

配备大功率直流电机用于实现更高速度的H-840.Dxx

强大的数字控制器，开放式软件架构

用户自定义、稳定的枢轴点、软件可选。采用直角坐标进行指令控制的位置。宏编程。开源LabVIEW驱动程序集。工作空间仿真软件。虚拟六足位移台机器软件。可选配：防碰撞软件（外部障碍）。

六足位移台的默认出厂配置为包含控制器的系统

- C-887.52紧凑型台式控制器，降低系统价格。数字输入/输出口，例如用于外部触发
- C-887.11 19英寸控制器，包括对两个带伺服电机的附加单轴的控制。可选配：压电陶瓷轴的控制，用于可见光或红外光区的光度计卡

应用领域

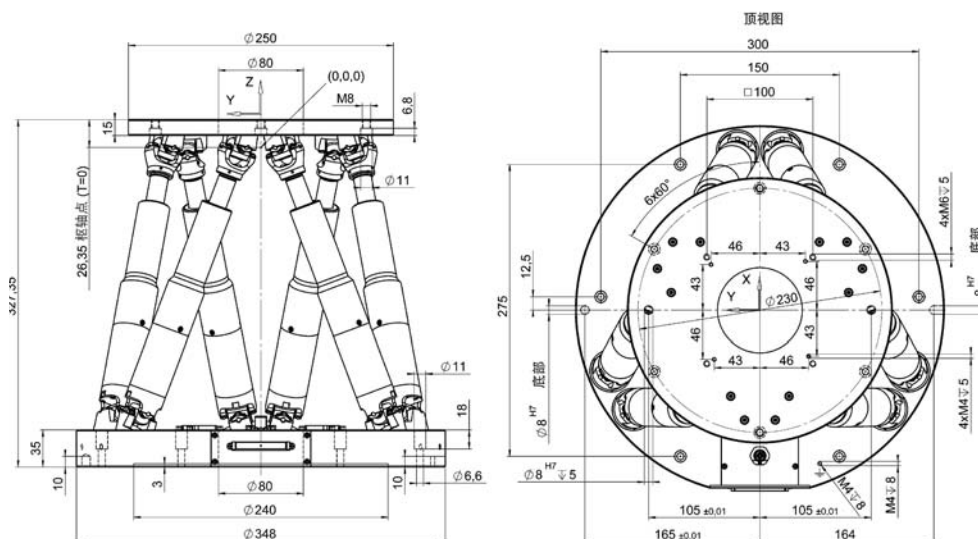
研究和工业。用于刀具控制、生命科学、微制造

	H-840.Gxx	H-840.Dxx	单位	公差
主动轴	用于实现更高的分辨率和负载 X、Y、Z、 θ_x 、 θ_y 、 θ_z	用于实现更高的速度 X、Y、Z、 θ_x 、 θ_y 、 θ_z		
运动和定位				
行程* X、Y	±50	±50	毫米	
行程* Z	±25	±25	毫米	
行程* θ_x 、 θ_y	±15	±15	度	
行程* θ_z	±30	±30	度	
单促动器设计分辨率	0.017	0.5	微米	
最小位移X、Y	1	3	微米	典型值
最小位移Z	0.5	1	微米	典型值
最小位移 θ_x 、 θ_y 、 θ_z	5	5	微弧度	典型值
反冲X、Y	3	3	微米	典型值
反冲Z	0.2	0.2	微米	典型值
反冲 θ_x 、 θ_y	20	20	微弧度	典型值
反冲 θ_z	30	30	微弧度	典型值
重复精度X、Y	±0.5	±0.5	微米	典型值
重复精度Z	±0.4	±0.4	微米	典型值
重复精度 θ_x 、 θ_y	±7	±7	微弧度	典型值
重复精度 θ_z	±12	±12	微弧度	典型值
最大速度X、Y、Z	2.5	50	毫米/秒	
最大速度 θ_x 、 θ_y 、 θ_z	30	600	毫弧度/秒	
典型速度X、Y、Z	2	30	毫米/秒	
典型速度 θ_x 、 θ_y 、 θ_z	20	300	毫弧度/秒	
机械特性				
负载（底板为水平方向/任意方向）	30 / 10	10 / 3	公斤	最大值
夹持力，断电 （底板为水平方向/任意方向）	100 / 25	15 / 5	牛	最大值
电机类型	直流齿轮电机	直流电机		
其他				
工作温度范围	-10至50	-10至50	摄氏度	
材料	铝	铝		
质量	12	12	千克	±5%
电缆长度	3	3	米	±10 毫米

规定的技术参数为20 ±3摄氏度下的值。

询问定制设计！

* 单个坐标的行程（X、Y、Z、 θ_x 、 θ_y 、 θ_z ）相互依赖。本表中各轴的参数为其最大行程，此时所有其他轴均处于零位。如果其他线性或旋转坐标不在零位，可用行程可能会减少。



六轴六足位移台

低外形精密并联运动系统



H-824

- 负载能力达10公斤，自锁版本
- 行程达45毫米/25度
- 促动器分辨率达7纳米
- 最小位移达0.3微米
- 重复精度达 ± 0.1 微米/ ± 2.5 微弧度
- 速度高达25毫米/秒
- 可提供真空兼容版本
- 采用矢量算法的复杂控制器，虚拟枢轴点
- 全套软件包

精密级六轴定位系统

六自由度并联运动设计使其具有比串联运动系统明显更高的紧凑性和刚性，动态范围更高，无移动电缆：更高的可靠性、更小的摩擦。可提供真空兼容版本达 10^{-6} 百帕

折叠驱动设计，外形紧凑

配备直流齿轮电机的H-824.Gxx

配备大功率直流电机用于实现更高速度的H-824.Dxx

强大的数字控制器，开放式软件架构

用户自定义、稳定的枢轴点、软件可选。采用直角坐标进行指令控制的位置。宏编程。开源LabVIEW驱动程序集。工作空间仿真软件。虚拟六足位移台机器软件。可选配：防碰撞软件（外部障碍）。

六足位移台的默认出厂配置为包含控制器的系统

- C-887.52紧凑型台式控制器，降低系统价格。数字输入/输出接口，例如用于外部触发
- C-887.11 19英寸控制器，包括对两个带伺服电机的附加单轴的控制。可选配：压电陶瓷轴的控制，用于可见光或红外光区的光度计卡

应用领域

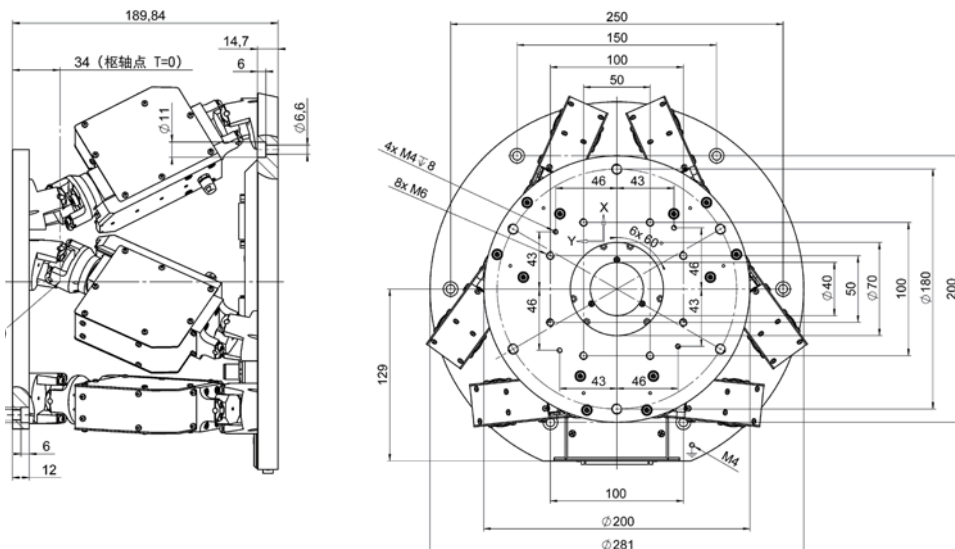
研究和工业、标准和真空环境。用于显微操纵、生物技术、半导体制造

	H-824.Gxx	H-824.Dxx	单位	公差
主动轴	用于实现更高的分辨率和负载 X、Y、Z、 θ_x 、 θ_y 、 θ_z	用于实现更高的速度 X、Y、Z、 θ_x 、 θ_y 、 θ_z		
运动和定位				
行程* X、Y	±22.5	±22.5	毫米	
行程* Z	±12.5	±12.5	毫米	
行程* θ_x 、 θ_y	±7.5	±7.5	度	
行程* θ_z	±12.5	±12.5	度	
单促动器设计分辨率	0.007	0.5	微米	
最小位移X、Y、Z	0.3	1	微米	典型值
最小位移 θ_x 、 θ_y 、 θ_z	3.5	12	微弧度	典型值
反冲X、Y	3	1	微米	典型值
反冲Z	1	1	微米	典型值
反冲 θ_x 、 θ_y	20	15	微弧度	典型值
反冲 θ_z	25	25	微弧度	典型值
重复精度X、Y	±0.5	±0.5	微米	典型值
重复精度Z	±0.1	±0.1	微米	典型值
重复精度 θ_x 、 θ_y	±2	±2	微弧度	典型值
重复精度 θ_z	±2.5	±2.5	微弧度	典型值
最大速度X、Y、Z	1	25	毫米/秒	
最大速度 θ_x 、 θ_y 、 θ_z	11	270	毫弧度/秒	
典型速度X、Y、Z	0.5	10	毫米/秒	
典型速度 θ_x 、 θ_y 、 θ_z	5.5	55	毫弧度/秒	
机械特性				
刚性X、Y	1.7	1.7	牛/微米	
刚性Z	7	7	牛/微米	
负载（底板为水平方向/任意方向）	10 / 5	5 / 2.5	公斤	最大值
夹持力，断电 （底板为水平方向/任意方向）	100 / 50	15 / 5	牛	最大值
电机类型	直流齿轮电机	直流电机		
其他				
工作温度范围	-10至50	-10至50	摄氏度	
材料	铝	铝		
质量	8	8	千克	±5%
电缆长度	3	3	米	±10 毫米

可提供真空版本达 10^{-6} 百帕，订购编号如下：H-824.xVx。真空版本的规格可能有所不同。规定的技术参数为 20 ± 3 摄氏度下的值。

询问定制设计！

* 单个坐标的行程（X、Y、Z、 θ_x 、 θ_y 、 θ_z ）相互依赖。本表中各轴的参数为其最大行程，此时所有其他轴均处于零位。如果其他线性或旋转坐标不在零位，可用行程可能会减少。



带控制器的六轴定位器

高性价比六轴位移台



H-820

- 六自由度，行程达100毫米/60度
- 负载能力达20公斤
- 满载速度达20毫米/秒
- 重复精度高达 ± 1 微米
- MTBF为20000小时
- 可在任意方向上工作
- 快速响应行为
- 采用矢量算法的复杂控制器，虚拟枢轴点
- 全套软件包

标准级六轴定位系统

六自由度并联运动设计使其具有比串联运动系统明显更高的紧凑性和刚性，动态范围更高，无移动电缆：更高的可靠性、更小的摩擦

配置无刷直流电机（BLDC）的直接驱动

间接测量原理

电机轴上的旋转编码器

强大的数字控制器，开放式软件架构

用户自定义、稳定的枢轴点、软件可选。采用直角坐标进行指令控制的位置。宏编程。开源LabVIEW驱动程序集。工作空间仿真软件。用于PLC控制的选配端口

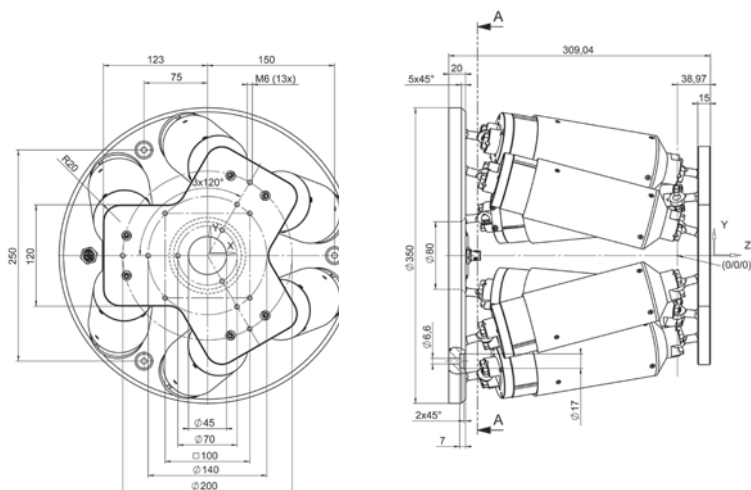
应用领域

研究和工业。用于生命科学、生物技术、自动化和显微机械加工

	H-820.D2	单位	公差
主动轴	X、Y、Z、 θ_x 、 θ_y 、 θ_z		
运动和定位			
行程* X、Y	±50	毫米	
行程* Z	±25	毫米	
行程* θ_x 、 θ_y	±15	度	
行程* θ_z	±30	度	
促动器驱动	力矩电机、无刷 (BLDC)		
单促动器设计分辨率	0.2	微米	典型值
最小位移X、Y、Z	10	微米	典型值
最小位移 θ_x 、 θ_y 、 θ_z	25	微弧度	典型值
重复精度X、Y	±2	微米	典型值
重复精度Z	±1	微米	典型值
重复精度 θ_x 、 θ_y	±15	微弧度	典型值
重复精度 θ_z	±30	微弧度	典型值
反冲X、Y	30	微米	典型值
反冲Z	10	微米	典型值
反冲 θ_x 、 θ_y	100	微弧度	典型值
反冲 θ_z	300	微弧度	典型值
最大速度X、Y、Z	20	毫米/秒	
最大速度 θ_x 、 θ_y 、 θ_z	200	毫弧度/秒	
机械特性			
负载 (水平底板)	20	公斤	最大值
负载 (底板为任意方向)	10	公斤	最大值
夹持力 (水平底板)	200	牛	最大值
夹持力 (底板为任意方向)	100	牛	最大值
其他			
工作温度范围	0至+50	摄氏度	
材料	铝		
质量	15	公斤	±5%
电缆长度	3	米	±10毫米
控制器	C-887		
工作电压	100至240伏直流电, 50/60赫兹		

规定的技术参数为20±3摄氏度时的值。询问定制设计！

* 单个坐标的行程 (X、Y、Z、 θ_x 、 θ_y 、 θ_z) 相互依赖。本表中各轴的参数为其最大行程, 此时所有其他轴均处于零位。如果其他线性或旋转坐标不在零位, 可用行程可能会减少。



H-820.D2, 尺寸单位为毫米

六轴小型位移台

快速、紧凑、高精度



H-811.D2

- 行程达34毫米/42度
- 负载能力达5公斤
- 促动器分辨率为40纳米
- 最小位移达0.1微米
- 重复精度达 ± 0.06 微米
- 速度达10毫米/秒
- 可提供真空兼容版本

参考级六轴定位系统

六自由度并联运动设计使其具有比串联运动系统明显更高的紧凑性和刚性，动态范围更高，无移动电缆：更高的可靠性、更小的摩擦。可提供真空兼容版本达 10^{-6} 百帕。配备无刷直流电机（BLDC）和长寿命滚珠丝杆的直接驱动

应用领域

研究和工业、标准和真空环境。用于微制造、医学工程、刀具控制

	H-811.D2	单位	公差
主动轴	X、Y、Z、 θ_x 、 θ_y 、 θ_z		
运动和定位			
行程* X、Y、Z	± 17 、 ± 16 、 ± 6.5	毫米	
行程* θ_x 、 θ_y 、 θ_z	± 10 、 ± 10 、 ± 21	度	
单促动器设计分辨率	40	纳米	
最小位移X、Y	0.25	微米	典型值
最小位移Z	0.1	微米	典型值
最小位移 θ_x 、 θ_y 、 θ_z	3	微弧度	典型值
反冲X、Y	0.2	微米	典型值
反冲Z	0.06	微米	典型值
反冲 θ_x 、 θ_y	4	微弧度	典型值
反冲 θ_z	4	微弧度	典型值
重复精度X、Y	± 0.15	微米	典型值
重复精度Z	± 0.06	微米	典型值
重复精度 θ_x 、 θ_y	± 2	微弧度	典型值
重复精度 θ_z	± 3	微弧度	典型值
最大速度X、Y、Z	10	毫米/秒	
最大速度 θ_x 、 θ_y 、 θ_z	250	毫弧度/秒	
典型速度X、Y、Z	5	毫米/秒	
典型速度 θ_x 、 θ_y 、 θ_z	120	毫弧度/秒	
机械特性			
刚性X、Y	0.7	牛/微米	
刚性Z	8	牛/微米	
负载（底板为水平方向/任意方向）	5 / 2.5	公斤	最大值
夹持力，断电（底板为水平方向/任意方向）	15 / 2.5	牛	最大值
电机类型	无刷直流电机		
其他			
工作温度范围	0至50	摄氏度	
材料	不锈钢、铝		
质量	2.2	千克	$\pm 5\%$
电缆长度	2	米	± 10 毫米

真空版本的规格可能有所不同。

规定的技术参数为 20 ± 3 摄氏度时的值。

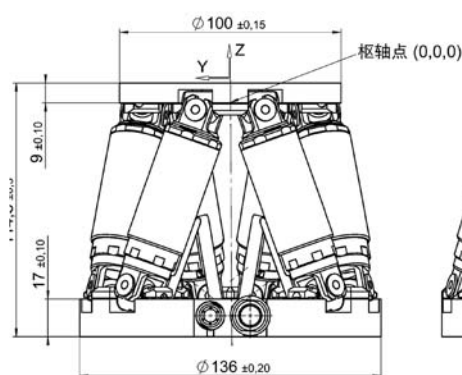
询问定制设计！

* 单个坐标的行程（X、Y、Z、 θ_x 、 θ_y 、 θ_z ）相互依赖。本表中各轴的参数为其最大行程，此时所有其他轴均处于零位。如果其他线性或旋转坐标不在零位，可用行程可能会减少。

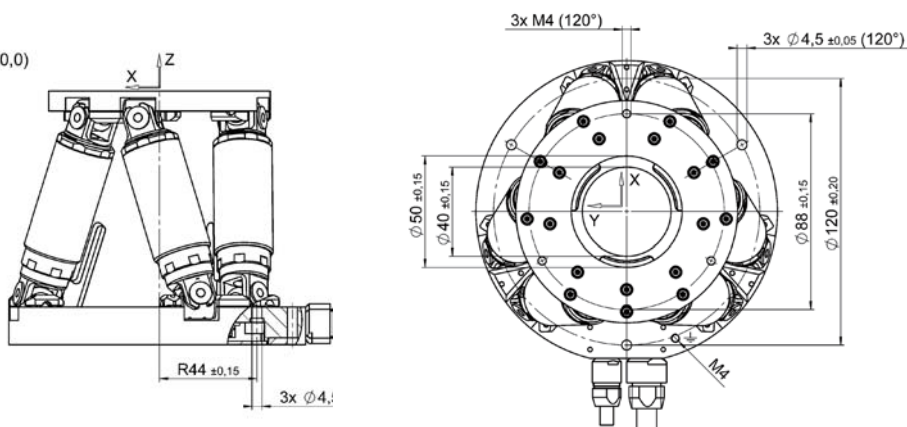
还可提供：

用于高动态应用的H-811.S2小型六足位移台微型机器人，直接驱动，25毫米/秒，1.5公斤负载，2米电缆，Sub-D连接器

用于六维对准的H-811.F2六足位移台，5公斤，2米电缆，Sub-D连接器



H-811, 尺寸单位为毫米



六轴精密对准系统

非常适合光纤对准



H-206

- 超高精度柔性铰链
- 包括用于光纤对准的集成式扫描算法
- 促动器分辨率为33纳米
- 重复精度为0.3微米/6微弧度
- 最小位移为0.1微米/2微弧度
- 速度为10微米/秒至10毫米/秒
- 采用矢量算法的复杂控制器，虚拟枢轴点
- 全套软件包

参考级六轴定位系统

六自由度并联运动设计使其比串联运动系统具有明显更高的紧凑性和刚性，单轴的导向误差不会累加。更高的动态和可靠性。配备直流齿轮电机的H-206.Fxx

柔性铰链和配备无源支柱的六足位移台设计

定位可实现最高的精度和重复精度

强大的数字控制器，开放式软件架构

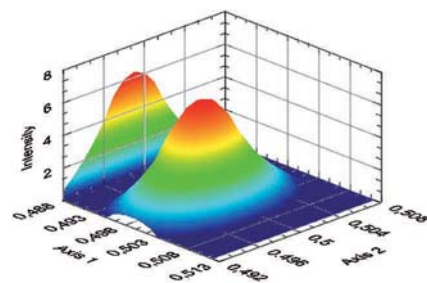
用户自定义、稳定的枢轴点、软件可选。采用直角坐标进行指令控制的位置。宏编程。开源LabVIEW驱动程序集。工作空间仿真软件。虚拟六足位移台机器软件。可选配：防碰撞软件（外部障碍）。六足位移台的默认出厂配置为包含控制器的系统

- C-887.52紧凑型台式控制器，降低系统价格。数字输入/输出接口，例如用于外部触发

- C-887.11 19英寸控制器，包括对两个带伺服电机的附加单轴的控制。可选配：压电陶瓷轴的控制，用于可见光或红外光区的光度计卡

应用领域

研究和工业。用于光纤对准、显微操纵系统、光学测试装置



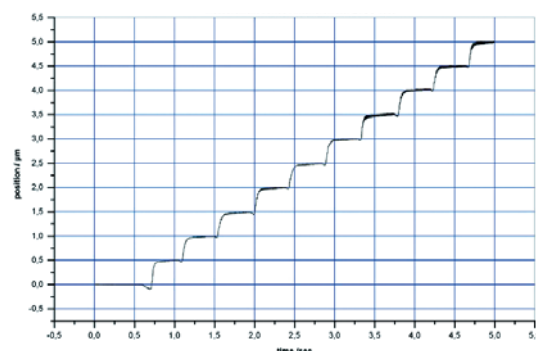
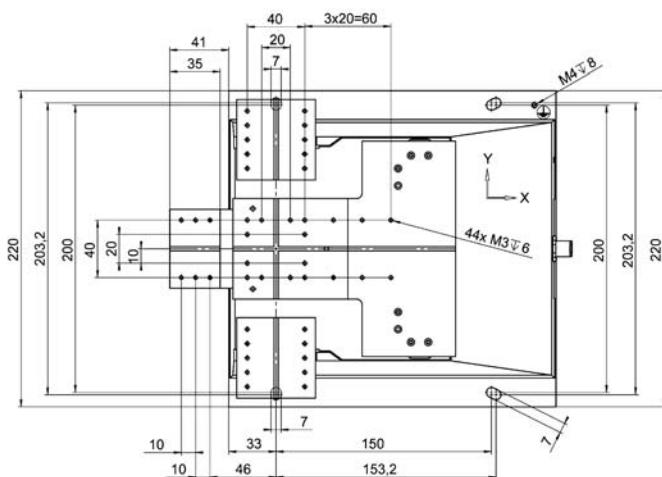
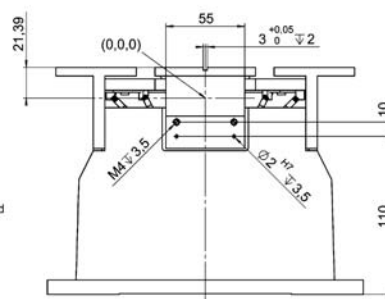
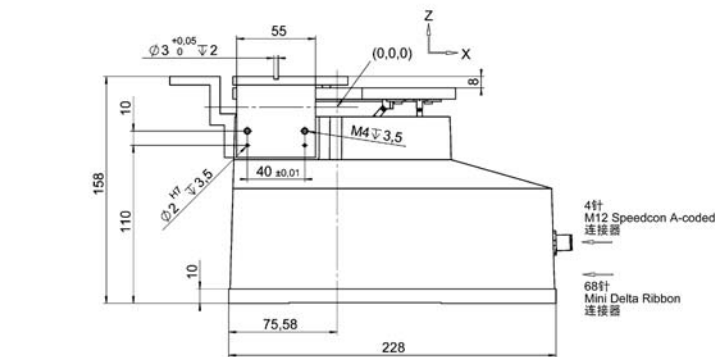
H-206包含用于快速多轴对准的高速自动扫描程序。图中显示了光纤部件的二维光信号强度。完整的设备扫描确保整体峰值的检测，并防止锁定在局部最大值

	H-206.Fxx	单位	公差
主动轴	X、Y、Z、 θ_x 、 θ_y 、 θ_z		
运动和定位			
行程* X	-8至5.7	毫米	
行程* Y	± 5.7	毫米	
行程* Z	± 6.7	毫米	
行程* θ_x	± 5.7	度	
行程* θ_y	± 6.6	度	
行程* θ_z	± 5.5	度	
单促动器设计分辨率	33	纳米	
最小位移X、Y、Z	0.1	微米	典型值
最小位移 θ_x 、 θ_y 、 θ_z	2 (0.4英寸)	微弧度	典型值
重复精度X、Y、Z	0.3	微米	典型值
重复精度 θ_x 、 θ_y 、 θ_z	6	微弧度	典型值
速度X、Y、Z	10	毫米/秒	
负载 (水平底板)	1.5度	公斤	最大值
其他			
工作温度范围	5至35	摄氏度	
材料	铝		
质量	5.8	千克	$\pm 5\%$
电缆长度	3	米	± 10 毫米

规定的技术参数为20 ± 3 摄氏度下的值。

询问定制设计！

* 单个坐标的行程 (X、Y、Z、 θ_x 、 θ_y 、 θ_z) 相互依赖。本表中各轴的参数为其最大行程，此时所有其他轴均处于零位。如果其他线性或旋转坐标不在零位，可用行程可能会减少。



在上图中，H-206六足位移台的微步进表现出极佳的重复精度：在X方向上带1公斤负载的0.5微米步进

H-206，尺寸单位为毫米

SpaceFAB

低外形六轴微型定位系统



SF-3000 BS

- 线性行程50毫米x 00毫米x12.7毫米
- 旋转行程 R_x 、 R_y 、 R_z 10度
- 负载能力为3公斤，居中安装
- 自动对准
- 枢轴点可由客户设定
- 用户友好软件
- 任意现代编程语言均可使用
- 包含软件、控制器和放大器
- 真空参数

软件

- 枢轴点可由客户设定
- 位置和方向的数字显示
- 由自带编辑器中存储的宏语言控制
- 点动模式

SpaceFAB SF-3000 BS可实现六自由度移动，无需附加的定位元件。移动平台的重量轻，可实现高动态定位过程。

不施加预载的设计可轻松承载重达2公斤、居中安装负载。

SpaceFAB SF-3000 BS在闭环模式下工作。SpaceFAB SF-3000 BS专门开发用于光纤对准中的应用。此外，SpaceFAB

SF-3000 BS还非常适用于光学部件的自动对准、微制造和生物基因。SpaceFAB使用的核心软件。SF-3000 BS是运动服务器。运动服务器包含所有数学变换，因此，用户可通过指定六个坐标 x 、 y 、 z 、 R_x 、 R_y 和 R_z 直接开始移动。此外，轮廓描绘模式下还可移动任意轨迹。运动服务器可用作独立软件或与自制应用组合使用。这类应用可采用任意现代编程语言编写，通信是通过TCP/IP实现。可应要求提供：SpaceFAB SF-3000 BS的真空版本有高真空版和超高真空版 询问：SpaceFAB F-3000 BS模拟程序。专门开发用于模拟行程的程序

SF-3000 BS						
负载特性	F _x (牛)	F _y (牛)	F _z (牛)	M _x (牛米)	M _y (牛米)	M _z (牛米)
DC-B-034	5	30	5	0.2	0.2	0.2

行程	线性 X、Y、Z (毫米)	50 x 100 x 12.7 *
	旋转 R _x 、R _y 、R _z (度)	10、10、10 *
电机 (螺距1毫米)		DC-B-034
最大速度X、Y、Z (毫米/秒)		30
最大速度R _x 、R _y 、R _z (度/秒)		10
速度范围 (毫米/秒)		0.01 ..30 **
速度范围 (度/秒)		0.001 ..10 **
重量 (千克)		24
双向重复精度	线性 X、Y、Z (微米)	± 0.5、± 0.5、± 0.5
	旋转 R _x 、R _y 、R _z (度)	± 0.0011
不带负载时计算出的分辨率	线性 X、Y、Z (微米)	0.2
	旋转 R _x 、R _y 、R _z (度)	取决于枢轴点的位置
不带负载时的典型分辨率	线性 X、Y、Z (微米)	0.2
	旋转 R _x 、R _y 、R _z (度)	0.0005
电流 (安)		2.3
电压范围 (伏)		24
理论刚性K _x 、K _y 、K _z (牛/微米)		可应要求提供
材料		不锈钢、阳极氧化致黑铝

高动态六足位移台

磁性直接驱动用于实现高速度



H-860KMAG

- 0.1度行程范围内的动态达25赫兹
- 集成式波形发生器
- 开发用于图像稳定试验台
- 小移动质量
- 速度>250毫米/秒
- 自由编程虚拟枢轴点

参考级六轴定位系统

六自由度并联运动设计使其具有比串联运动系统明显更高的紧凑性和刚性，无移动电缆。预定义运动曲线的精确运行，路径精度高：正弦曲线和自定义轨迹。数字输入/输出接口用于触发信号发射

强大的数字控制器，开放式软件架构

用户自定义、稳定的枢轴点、软件可选。采用直角坐标进行指令控制的位置。宏编程。开源LabVIEW驱动程序集。工作空间仿真软件。虚拟六足位移台机器软件。可选配：防撞撞软件（外部障碍）

用于实现高速度和高动态的PIMag[®]音圈磁性驱动非接触磁性驱动原理，无摩擦或滚动零件用于导向和铰链。零反冲定位，传动系统中无机械噪声。静音。低磨损和长使用寿命。集成式线性编码器用于实现可靠的位置控制和可重复精度。通过小移动质量和轻量化设计实现快速精确换向（高刚性、铣削碳零件）

应用领域

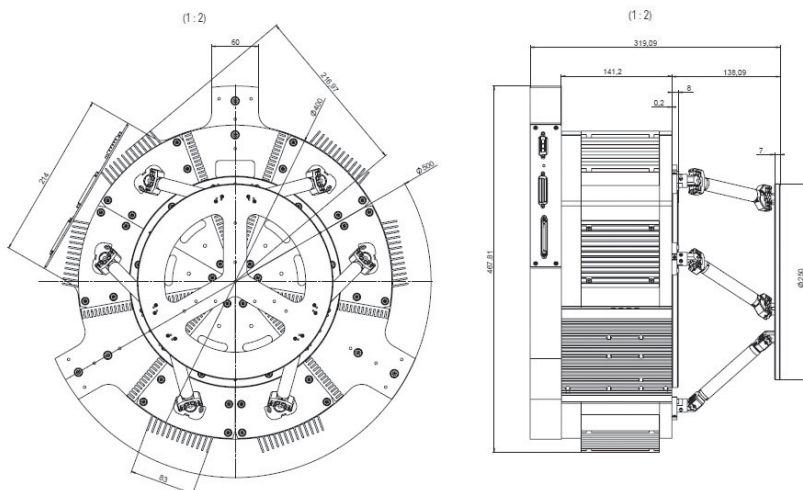
研究和工业、测试系统，例如用于摄像和移动设备中的图像稳定。用于摄像测试系统和图像稳定软件的设备，计划进行CIPA认证。振荡仿真、眼球跟踪、人类和拟人类运动的仿真

初始数据	H-860KMAG定制化解决方案	单位	公差
主动轴	X、Y、Z、 θ_x 、 θ_y 、 θ_z		
运动和定位			
行程X、Y、Z	± 7.5	毫米	
行程 θ_x 、 θ_y 、 θ_z	± 4	度	
集成式传感器	线性编码器		
速度X、Y、Z	250	毫米/秒	最大值
线性加速度	4	g	
负载能力	1	公斤	最大值
谐振频率 F_x 、 F_y 、 F_z	200	赫兹	
驱动特性			
促动器驱动/电机类型	PIMag [®] 音圈		
运动和控制			
伺服特性	32位PID滤波器		
轨迹曲线模式	正弦、自定义轨迹		
循环时间	1		毫秒
处理器	CPU: ATOM双核 (1.8兆赫兹)		
电气特性			
最大输出功率	用于PWM驱动器的10位输出, 30千赫兹		
最大输出电压	用于SIGN和MAGN的PWM操作中的TTL		
工作电压	230	伏	典型值
功耗	600	瓦	最大值
接口和操作			
通信接口	TCP/IP、RS-232 USB (键盘、鼠标、手动控制单元)		
指令集	PI通用指令集 (GCS)		
用户软件	PI MikroMove		
软件驱动器	LabVIEW驱动程序, 用于Windows和Linux的动态库		
其他			
工作温度范围	+5至+40	摄氏度	
六足位移台质量	30	公斤	$\pm 5\%$
电缆长度	3	米	± 10 毫米
控制器质量	2.8	公斤	$\pm 5\%$

规定的技术参数为 20 ± 3 摄氏度时的值。

* 单个坐标的行程 (X、Y、Z、 θ_x 、 θ_y 、 θ_z) 相互依赖。本表中各轴的参数为其最大行程, 此时所有其他轴均处于零位。如果其他线性或旋转坐标不在零位, 可用行程可能会减少。

欲了解更多信息, 请访问www.pi.ws。



H-860KMAG, 尺寸单位为毫米

六轴小型位移台

高精度、小型化封装



H-810

- 行程达40毫米/60度
- 负载能力达5公斤
- 促动器分辨率为40纳米
- 最小位移达0.5微米
- 重复精度达 ± 0.1 微米
- 速度达2.5毫米/秒
- 可在任意方向上工作
- 采用矢量算法的复杂控制器，虚拟枢轴点
- 全套软件包

参考级六轴定位系统

六自由度并联运动设计使其具有比串联运动系统明显更高的紧凑性和刚性，动态范围更高，无移动电缆：更高的可靠性、更小的摩擦

配备无刷直流电机（BLDC）和长寿命滚珠丝杆的直接驱动
高精度、高速度和长使用寿命

强大的数字控制器，开放式软件架构

用户自定义、稳定的枢轴点、软件可选。采用直角坐标进行指令控制的位置。宏编程。开源LabVIEW驱动程序集。工作空间仿真软件。虚拟六足位移台机器软件。可选配：防碰撞软件（外部障碍）。

六足位移台的默认出厂配置为包含控制器的系统

- C-887.52紧凑型台式控制器，降低系统价格。数字输入/输出接口，例如用于外部触发
- C-887.11 19英寸控制器，包括对两个带伺服电机的附加单轴的控制。可选配：压电陶瓷轴的控制，用于可见光或红外光区的光度计卡

应用领域

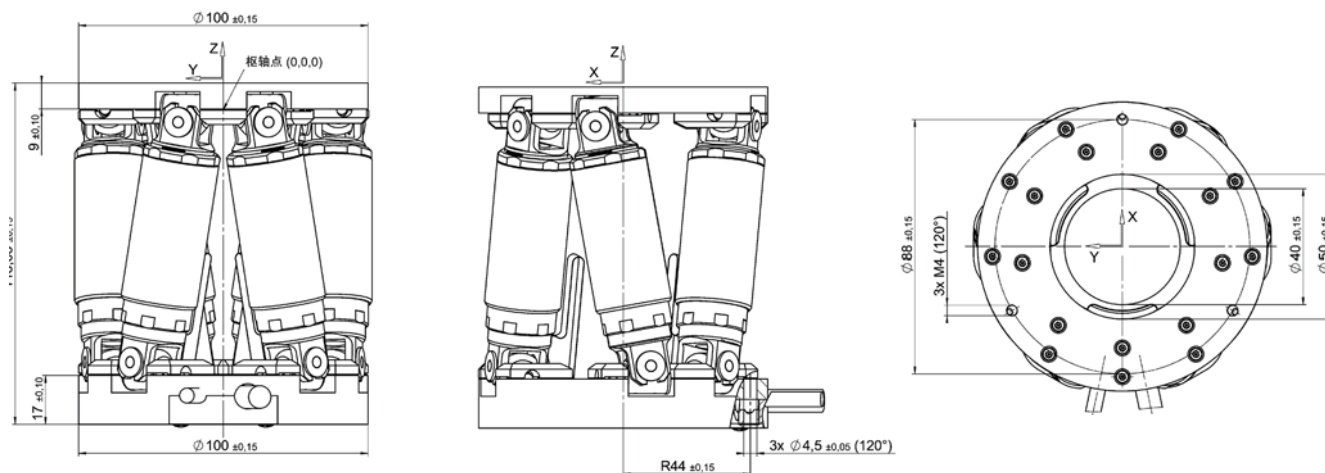
研究和工业。用于显微操纵、激光和光学对准、生物技术、刀具控制

	H-810.Dxx	单位	公差
主动轴	X、Y、Z、 θ_x 、 θ_y 、 θ_z		
运动和定位			
行程* X、Y	± 20	毫米	
行程* Z	± 6.5	毫米	
行程* θ_x 、 θ_y	± 10	度	
行程* θ_z	± 30	度	
单促动器设计分辨率	40	纳米	
最小位移X、Y	1	微米	典型值
最小位移Z	0.5	微米	典型值
最小位移 θ_x 、 θ_y 、 θ_z	10	微弧度	典型值
反冲X、Y	3	微米	典型值
反冲Z	0.5	微米	典型值
反冲 θ_x 、 θ_y	15	微弧度	典型值
反冲 θ_z	75	微弧度	典型值
重复精度X、Y	± 1	微米	典型值
重复精度Z	± 0.1	微米	典型值
重复精度 θ_x 、 θ_y	± 3	微弧度	典型值
重复精度 θ_z	± 15	微弧度	典型值
最大速度X、Y、Z	2.5	毫米/秒	
最大速度 θ_x 、 θ_y 、 θ_z	60	毫弧度/秒	
典型速度X、Y、Z	2	毫米/秒	
典型速度 θ_x 、 θ_y 、 θ_z	30	毫弧度/秒	
机械特性			
刚性X、Y	0.1	牛/微米	
刚性Z	4	牛/微米	
负载（底板为水平方向/任意方向）	5 / 2.5	公斤	最大值
夹持力（水平底板）	15	牛	最大值
电机类型	无刷直流电机		
其他			
工作温度范围	0至50	摄氏度	
材料	不锈钢、铝		
质量	1.7	千克	$\pm 5\%$
电缆长度	2	米	± 10 毫米

规定的技术参数为20 \pm 3摄氏度下的值。

询问定制设计！

* 单个坐标的行程（X、Y、Z、 θ_x 、 θ_y 、 θ_z ）相互依赖。本表中各轴的参数为其最大行程，此时所有其他轴均处于零位。如果其他线性或旋转坐标不在零位，可用行程可能会减少。



H-810, 尺寸单位为毫米

SpaceFAB

紧凑型低外形六轴微型机器人

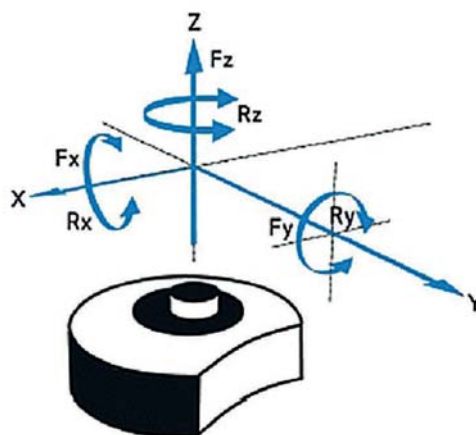
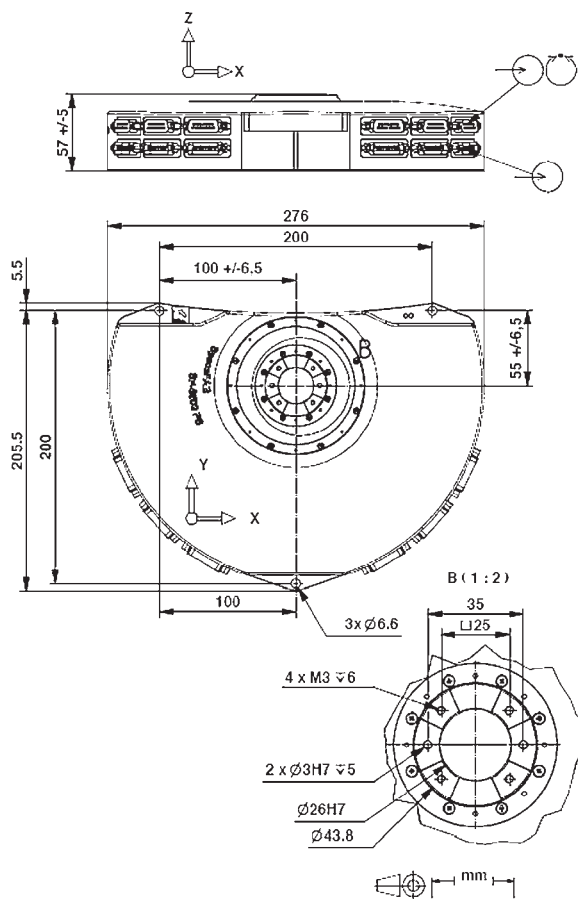


SF-6500 PS

- 线性行程达13毫米x13毫米x10毫米
- 旋转行程达12度x12度x12度
- 负载能力高达2公斤，居中安装
- 枢轴点可由用户设定
- 用户友好软件
- 任意现代编程语言均可使用
- 包含软件、控制器和放大器

	SF-6500 PS
行程X、Y、Z (毫米)	13 x 13 x 10
行程 θ_x 、 θ_y 、 θ_z (度)	12 x 12 x 12
最大速度 (毫米/秒)	10
最大速度 (度/秒)	5
速度范围 (毫米/秒)	0.002 ... 10
速度范围 (度/秒)	0.002 ... 5
双向重复精度X、Y、Z (微米) (不带负载, 直接在平台顶部居中安装)	± 0.008
双向重复精度 θ_x 、 θ_y 、 θ_z (度) (不带负载, 直接在平台顶部居中安装)	± 0.0005
传感器分辨率, 不带负载X、Y、Z (微米) (不带负载, 直接在平台顶部居中安装)	0.005
传感器分辨率 θ_x 、 θ_y 、 θ_z (度) (不带负载, 直接在平台顶部居中安装)	取决于枢轴点的位置
典型传感器分辨率, 不带负载X、Y、Z (微米) (不带负载, 直接在平台顶部居中安装)	0.005
典型传感器分辨率, θ_x 、 θ_y 、 θ_z (度) (不带负载, 直接在平台顶部居中安装)	取决于枢轴点的位置

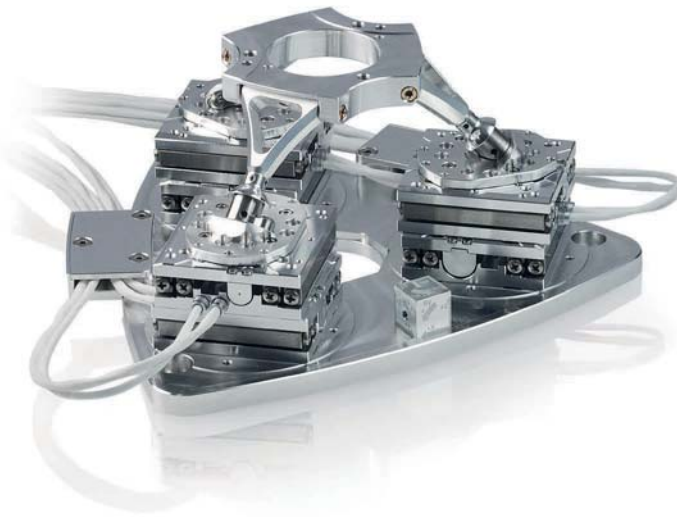
不同坐标方向上的最大行程 (X、Y、Z、 θ_x 、 θ_y 、 θ_z) 相互依赖。本表中各轴的参数为其最大行程, 此时所有其他轴均处于零位。如果其他线性或旋转坐标不在零位, 可用行程可能会减少。有关更多信息, 请联系我们。行程取决于枢轴点的位置。



SF-6500 PS, 尺寸单位为毫米

Q-Motion SpaceFAB微型机器人

压电陶瓷提供动力的惯性驱动，传感器分辨率为1纳米



Q-845

- 六轴微型机器人系统
- 参考位置的尺寸为175毫米×165毫米×77毫米
- 线性行程达13毫米×13毫米×10毫米
- 旋转行程达14度×14度×14度
- 负载能力高达5牛，居中安装

初始数据	Q-845	单位	公差
主动轴	X、Y、Z、 θ_x 、 θ_y 、 θ_z		
运动和定位			
行程X、Y、Z	± 6.5 、 ± 6.5 、 ± 5	毫米	
行程 θ_x 、 θ_y 、 θ_z	± 7 、 ± 7 、 ± 7	度	
传感器分辨率	1	纳米	
双向重复精度X、Y、Z	± 0.25	微米	典型值
双向轨迹重复精度 θ_x 、 θ_y 、 θ_z	± 17.5	微弧度	典型值
最大速度X、Y、Z	10	毫米/秒	
最大速度 θ_x 、 θ_y 、 θ_z	5	度/秒	
机械特性			
刚性X、Y	0.2	牛/微米	
刚性Z	3.6	牛/微米	
负载（水平底板）	5	牛	最大值
电机类型	压电惯性驱动		
其他		摄氏度	
材料	铝		
质量	1.5	公斤	$\pm 5\%$
电缆长度	2	米	± 10 毫米

Q-Motion小型SpaceFAB机器人

压电陶瓷提供动力的惯性驱动，边长仅80毫米



Q-821

- 六轴微型机器人系统
- 参考位置的尺寸为80毫米×73毫米×48毫米
- 线性行程达12毫米×12毫米×6毫米
- 旋转行程达14度×15度×40度
- 传感器分辨率为1纳米

初始数据	Q-821	单位	公差
主动轴	X、Y、Z、 θ_x 、 θ_y 、 θ_z		
运动和定位			
行程X、Y、Z	± 6 、 ± 6 、 ± 3	毫米	
行程 θ_x 、 θ_y 、 θ_z	± 7 、 ± 7.5 、 ± 20	度	
传感器分辨率	1	纳米	
最大速度X、Y、Z	10	毫米/秒	
最大速度 θ_x 、 θ_y 、 θ_z	5	度/秒	
机械特性			
刚性X、Y	0.2	牛/微米	
刚性Z	3.6	牛/微米	
负载（水平底板）	2	牛	最大值
电机类型	压电惯性驱动		
其他			
材料	铝		
质量	0.55	公斤	$\pm 5\%$
电缆长度	2	米	± 10 毫米

快速六轴六足位移台

用于达60公斤的负载



H-900KSCO

- 低磨损、无刷直流电机
- X和Y方向上的行程达200毫米、Z方向上的行程达170毫米
- 倾斜和旋转角度达66度
- 高速度

参考级六轴定位系统

六自由度并联运动设计使其具有比串联运动系统明显更高的紧凑性和刚性，动态范围更高，无移动电缆：更高的可靠性、更小的摩擦。

强大的数字控制器，开放式软件架构

可选配：用于在受限工作空间内防止碰撞的软件

应用领域

运动仿真：运动曲线的兼容符合ISO 20672、ISO 8728和ISO 16328工业生产、刀具机床、汽车工业、运输业

初始数据	H-900KSCO定制化解决方案	单位	公差
运动和定位			
单促动器设计分辨率	0.58	微米	
行程* X、Y	200	毫米	
行程* Z	170	毫米	
行程* θ_x 、 θ_y	66	度	
最小位移X、Y	5	微米	典型值
反冲X、Y/Z	20 / 5	微米	典型值
反冲 θ_x 、 θ_y / θ_z	50 / 90	微弧度	典型值
重复精度X、Y/Z	± 2 / ± 0.5	微米	典型值
重复精度 θ_x 、 θ_y / θ_z	± 5 / ± 9	微弧度	典型值
最大速度X、Y Z	80	毫米/秒	
最大速度 θ_x 、 θ_y / θ_z	520	毫弧度/秒	
典型速度X、Y、Z	20	毫米/秒	
典型速度 θ_x 、 θ_y 、 θ_z	130	毫弧度/秒	
机械特性			
负载（水平底板）	635	牛	最大值
夹持力，断电（底板为水平方向）	635	牛	最大值
其他			
材料	铝		
质量	65.5	克	

规定的技术参数为20±3摄氏度时的值。

询问定制设计！

* 单个坐标的行程（X、Y、Z、 θ_x 、 θ_y 、 θ_z ）相互依赖。本表中各轴的参数为其最大行程，此时所有其他轴均处于零位。如果其他线性或旋转坐标不在零位，可用行程可能会减少。

超高真空兼容型小型压电陶瓷六足位移台

即使在强磁场中也能实现高精度定位

P-911KNMV

- 超级紧凑
- 超高真空兼容达 10^{-9} 百帕
- 非磁性
- 超高精度柔性铰链
- 负载能力达1.5公斤
- 行程达1.5毫米、2度
- 配备NEXLINE®压电陶瓷步进驱动

空间节约型并联运动设计可实现不足90毫米的低整体高度和仅仅100毫米的直径。NEXLINE®压电陶瓷步进电机驱动和集成式增量传感器确保线性轴上的位置分辨率低至0.1微米

定制化解决方案	行程	最大负载	传感器分辨率	尺寸
P-911KNMV 小型六足位移台	X、Y、Z: 1.5毫米 θ_x 、 θ_y 、 θ_z : 2度	1.5公斤	0.1微米	外径: 100毫米 高度: 90毫米

用于天文学的耐候型六足位移台

用于室外应用的精密六轴定位器

M-850KWAH

- 单向重复精度为5微米
- 负载能力达75公斤
- 通光孔径为 \varnothing 420毫米
- 长使用寿命: 两百万次循环
- 驱动: 无刷电机
- 对应于防护等级IP 64
- 防腐蚀

用于天文学应用的M-850KWAH定制六足位移台采用橡胶套和合适材料进行保护。特殊的机械设计和非标控制器使其非常适用于智利高原上的望远镜应用, 它在当地的室外工作海拔高达5000米

定制化解决方案	行程	最大负载	质量	尺寸
M-850KWAH 用于天文学的耐候型六足位移台	X: ± 10 毫米 Y: ± 11 毫米 Z: ± 16 毫米	75公斤	46公斤	外径: 580毫米 高度: 357毫米

用于高负载的精密六足位移台

真空兼容，以微米精度实现六轴定位

H-850KHLC



- 真空兼容达 10^{-6} 百帕
- 六自由度
- 负载能力达1500公斤
- 行程达340毫米/60度
- 最小位移 < 1 微米
- 驱动：带齿轮减速的无刷直流电机
- 采用矢量算法的复杂控制器

用于六自由度定位高负载，定位系统需满足特殊要求。H-850KHLC六足位移台在真空环境中以最高精度对准元件，机械联轴器适应于真空室的特性

定制化解决方案	行程	最大负载	重复精度	尺寸
H-850KHLC高负载六足位移台	X、Y: ± 170 毫米 Z: ± 100 毫米 θ_x 、 θ_y : ± 20 度 θ_z : ± 30 度	1500公斤	± 3 微米	外径: 1200毫米 高度: 600毫米

压电陶瓷六足位移台

精调和主动动态误差修正



P-915KWEF

- 负载能力高达1500克
- 最小位移为1纳米/0.07微弧度
- 行程达70微米
- 用于动态扫描和精密定位的电容式传感器

高动态参考级六轴定位系统

六自由度并联运动设计使其具有比串联运动系统明显更高的紧凑性和刚性，动态范围更高，无移动电缆：更高的可靠性、更小的摩擦。压电陶瓷促动器具有高刚性和谐振频率，直接驱动以实现动态定位。强大的实时数字控制器控制驱动轴

电容式位置传感器

直接绝对位置测量，具有亚纳米精度、高带宽和高稳定性

应用

转台轴向跳动、偏心度和均匀度的动态优化。隔振、精调

配件

用于六足位移台系统



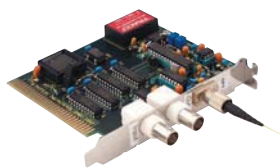
C-887.MC
六足位移台控制单元，USB连接器，3米电
缆

- 手动控制
- 自定义步长
- 位置值显示器



F-206.NCU
高速三轴压电陶瓷纳米定位系统
用于与六足位移台系统组合使用

- 包含P-611.3SF NanoCube® XYZ纳米定位系统，100 x 100 x 100微米，带集成式光纤适配器接口的应变片传感器和E-760.3S0 NanoCube®压电陶瓷控制器板，ISA总线



F-206.VVU
光度计卡，可见光区，2通道

- 光输入范围为480到1040纳米
- 模拟输入为0-10伏



F-206.iiU
光度计卡，红外光区，2通道

- 光输入范围为850到1680纳米
- 模拟输入为0-10伏



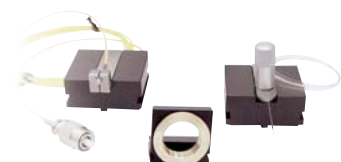
C-887.5Axx六足位移台电缆套件

- 电缆长度长达50米



F-206.TMU
附加安装平台
适合H-206六足位移台

- 用于整套预安装装置的快速互换
- 磁性运动夹紧



F-603
光纤、物镜和波导支架
适合H-206和P-611 NanoCube®

- 安装在各种PI对准系统上
- 由高强度铝/黄铜精密加工而成

用于六足位移台定位系统的控制器

用于控制六轴系统的紧凑型台式设备



C-887.52x

- 采用矢量算法的复杂控制器
- 直角坐标指令控制
- 坐标系切换仅需一个简单指令
- 模拟接口和运动停止
- 全套软件支持

用于六轴并联运动的数字控制器

用于配备直流电机的六足位移台的高性能数字控制器。采用集成式ActiveDrive对两个其他单轴进行附加控制。

功能

采用直角坐标进行位置输入，由控制器实现坐标变换。为了简化六足位移台的集成，坐标系可以便捷更改。实时系统防止抖动，从而保证持续的低响应时间。稳定的虚拟枢轴点可自由定义。数据记录器用于记录操作参数，如电机控制、速度、位置或位置误差。宏指令语言。自启动宏实现独立操作。控制器支持电机制动器和带BiSS接口的绝对测量传感器。

可选配：

- 通过手动控制单元进行控制
- 采用PIVeriMove软件对受限空间进行碰撞检测

接口

以太网用于远程控制和远程维护。RS-232。USB连接用于外部输入设备（HID）。

附加接口（取决于版本）：

- 运动停止：与控制器相连的外部开关可以切断六足位移台驱动的供电电压。由于传感器技术持续有效，所以位置信息持续可用，且驱动重新激活时无需参考移动。
- 模拟输入

全套软件

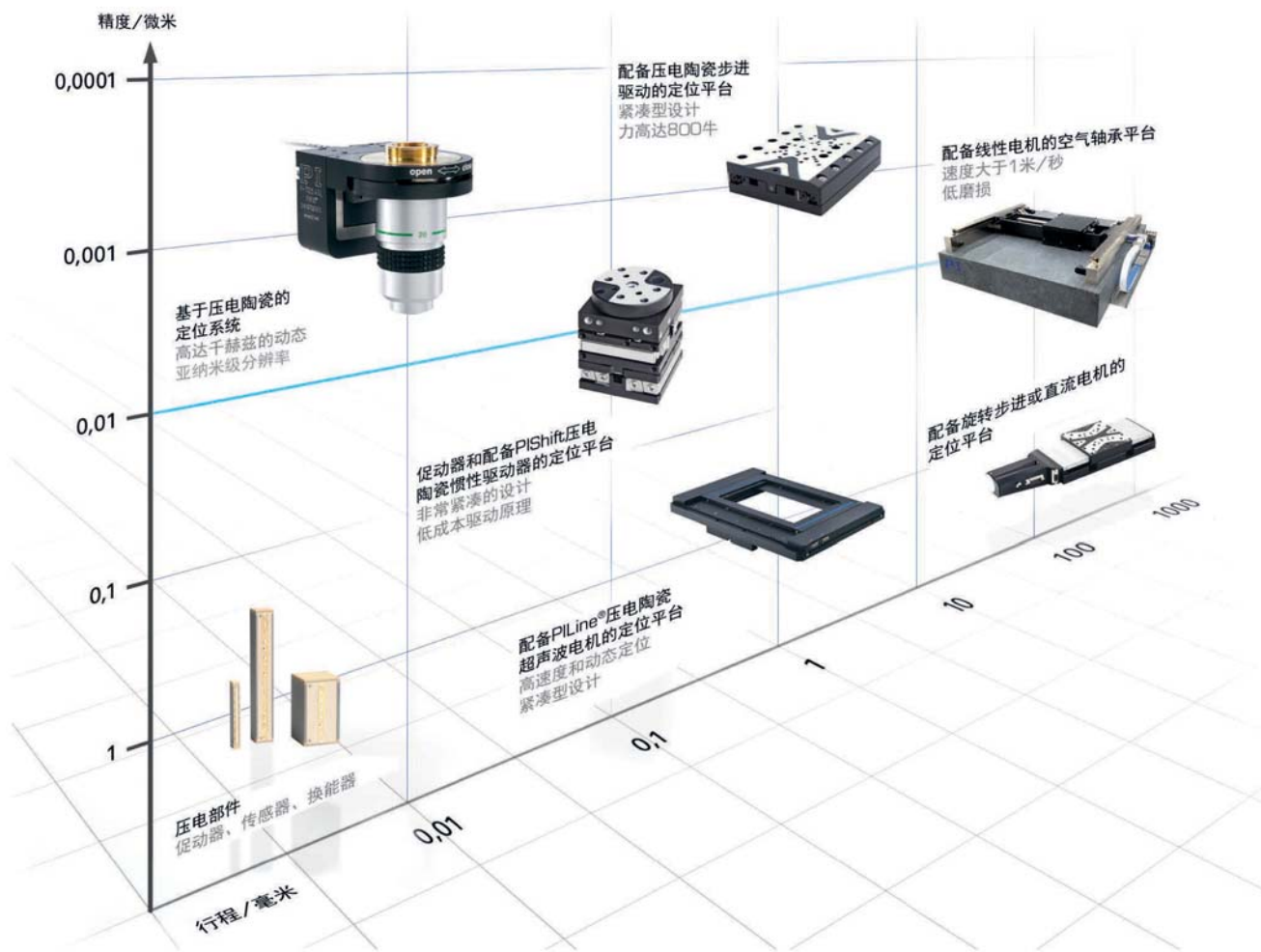
PIMikroMove用户软件。用于所有PI定位系统的通用指令集。用于Windows和Linux的动态库。全套LabVIEW VI's。图形用户界面、配置软件以及图形显示的扫描程序。可选配：用于检测受限操作空间的PIVeriMove软件。

还可提供：

带EtherCAT现场总线接口的C-887.53x六足位移台运动控制器

欲了解更多信息，请访问www.pi.ws。

	C-88752 C-887521 C-887522 C-887523
功能	用于六足位移台的六轴控制器，包括对两个附加单轴的控制 紧凑型台式设备 扩展C-88752的功能： C-887521：附加模拟输入 C-887522：附加运动停止 C-887523：附加运动停止和模拟输入
驱动类型	伺服电机（六足位移台和单轴）
运动和控制	
伺服特性	32位PID控制器
轨迹曲线模式	采用线性插补实现动态曲线的爬行控制生成
处理器	英特尔Atom双核（1.8兆赫兹）
伺服循环时间	100微秒
编码器输入	AB（正交）差分TTL信号，50兆赫兹BiSS
失速检测	伺服关闭，由位置错误触发
参考点开关	TTL
电气特性	
六足位移台控制	12位PWM信号，TTL，24千赫兹
六足位移台电源	24伏
最大输出电流	7安
接口和操作	
接口/通信	TCP/IP、RS-232 USB（HID、手动控制单元）
六足位移台连接	用于数据传输的HD Sub-D 78针（母头） M12 4针电源输入
用于单轴的连接	Sub-D 15针（母头）
输入/输出端口	HD Sub-D 26针（母头）： 4×模拟输入（-10至10伏，采用12位模/数转换器） 4×数字输入（TTL） 4×数字输出（TTL）
模拟输入，仅C-887521、C-887523	2 x BNC，-5伏至5伏，采用16位模/数转换器，5千赫兹带宽
用于运动停止的输入，仅C-887521、C-887523	M12 8针（母头）
指令集	PI通用指令集(GCS)
用户软件	PI MikroMove
软件驱动器	LabVIEW驱动器，用于Windows和Linux的动态库
手动操作	可选配：用于六足位移台的C-887.MC手动控制单元
其他	
工作电压	24伏 用于提供100至240伏交流电的外部电源，50/60赫兹，含在发货范围内
最大电流消耗	8安
工作温度范围	5至40摄氏度
质量	2.8千克
尺寸	280 (320)毫米×150毫米×103毫米 电源：170毫米×85毫米×42.5毫米



核心技术

六轴运动控制

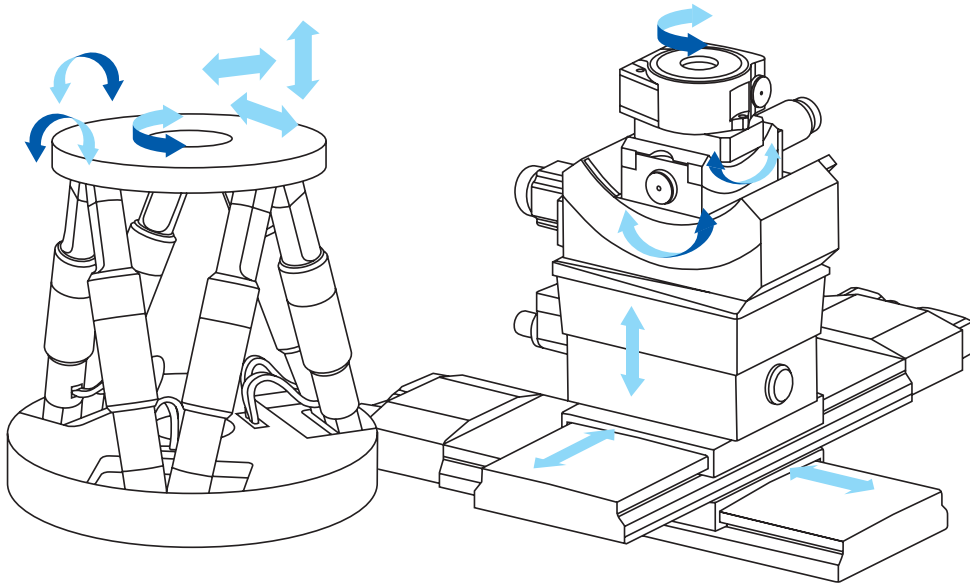
驱动技术

比较

传动系统	非常适合...	为什么并联运动要采用这种驱动原理?
多层或压合技术中的压电陶瓷堆叠促动器	<ul style="list-style-type: none"> ■ 高动态纳米精度定位 ■ 杠杆放大和导向系统 ■ 压电陶瓷扫描器 ■ 精调 ■ 力的生成 ■ 主动振动消除 ■ 小型化: 极其紧凑的平台 	六轴上的主动振动消除, 真空和非磁性环境
PiezoWalk® 压电陶瓷步进驱动	<ul style="list-style-type: none"> ■ 纳米精度定位 ■ 大夹持力 ■ 行程范围长达数毫米 ■ 粗调和精调 ■ 力的生成 ■ 主动振动消除 ■ 恒定低速操作 	紧凑型设计, 真空和非磁性环境
PILine® 超声波压电电机	<ul style="list-style-type: none"> ■ 亚微米精度定位 ■ 快速步进稳定 ■ 高速扫描模式 ■ 恒定低速操作 	紧凑型设计, 真空和非磁性环境
压电陶瓷惯性驱动	<ul style="list-style-type: none"> ■ 纳米精度长期稳定定位 ■ 低至中等夹持力 ■ 小型化: 极其紧凑的平台 ■ 可定位小负载、价格实惠 	极其紧凑的设计, 真空和非磁性环境, X射线断层摄影等应用中的样品定位
无刷或有刷直流伺服或步进电机, 带或不带齿轮减速	<ul style="list-style-type: none"> ■ 亚微米精度定位 ■ 小型化: 紧凑型平台 	六轴高精度定位, 例如实验室和光束线实验中的样品定位、光纤对准、光纤-芯片对准、稳定测试系统、高精度安装夹具运动仿真、指定轨迹的精确跟踪
PIMag® 音圈驱动	<ul style="list-style-type: none"> ■ 亚微米精度定位 ■ 快速步进稳定 ■ 高速扫描模式 ■ 小型化: 极其紧凑的平台 	具有高加速度和高速度的自动测试循环 高频率的运动仿真、指定轨迹的精确跟踪
PIMag® 线性马达	<ul style="list-style-type: none"> ■ 亚微米精度定位 ■ 快速步进稳定 ■ 高速扫描模式 	几乎无限的行程。具有高加速度和高速度的自动测试循环 高频率的运动仿真、指定轨迹的精确跟踪

六足位移台 – 并联运动定位系统

多达六轴上的高精度运动控制



- 大通光孔径
- 三个线性轴、三个旋转轴
- 小移动质量、小惯性
- 优异的动态行为、快速步进稳定
- 小安装空间
- 高刚性
- 自定义枢轴点
- 最小的轴串扰运动
- 出色的重复精度

六自由度紧凑型定位系统

六足位移台平台用于实现负载在六自由度、三个线性轴和三个旋转轴上的精密定位和对准。

六足位移台具有并联运动结构，即工件由多个促动器同时驱动，而不是采用堆叠的方式。促动器的并联布置优化了整体系统刚性，并考虑了大通光孔径。

从2公斤至2000公斤负载的精密定位

根据其设计不同，六足位移台可在任意空间方向上以亚微米的精度定位数公斤至高达数吨的负载，即不受安装方向的影响。

与串联运动设计相比的优点

六足位移台可设计成比串联堆叠多轴定位系统紧凑得多的结构，且无移动电缆来增加占地面积。由于只有一个轻便的平台需要驱动，因此移动质量也明显减小，这使得动态更好、响应速度显著提升、步进稳定时间也有所减少。此外，这种设计不存在串联运动多轴定位器中的电缆管理问题。在这种情况下，电缆造成的摩擦和力矩会降低定位精度和重复精度。

由于最低的轴不仅要移动有效负载的质量，还要移动上方其他所有定位机械部件的质量，所以这种原理会降低刚性和动态性能，造成单个离轴误差的累加。



如果整个系统的刚性要求没那么高，则可采用3支柱设计，其中，一个无源支柱可在两个或以上的轴上移动，所以可实现更高的自由度。示例：在SpaceFAB中，单个支柱每个由一个XY平移台驱动（图：PI miCos GmbH）

机械部件的选择

一个六足位移台大于其各零件之和。怀揣着多轴运动的理念，所有部件必须经过精心选择和设计，首先便是无反冲机械零件和热匹配材料的使用。此外，12个接头全部都参与到六足位移台的每一次移动中，因此发挥着十分关键的作用。各支柱（促动器）自身的精度也十分重要，然而，仅仅在这些促动器上配备高分辨率传感器还不足以使六足位移台系统的精度等于传感器的分辨率。相反，这里面还有一些其他更重要的因素。

电机和驱动

PI六足位移台是基于机电或压电驱动，与飞行或驾驶模拟器的液压六足位移台有很大的不同。根据应用的不同，直接驱动设计或齿轮电机均有采用，此外还有滚柱丝杠或滚珠丝杠、无刷电机、甚至线性电机。PI还生产非磁性和极紫外兼容型六足位移台。

接头

多种不同的接头设计也可以优化六足位移台。如果高负载能力和整体刚性十分重要，则带两个正交布置轴（即两个自由度）的万向接头就是首选。

球窝接头的设计更简单，可提供更高的自由度。然而，如果存在外部负载和力矩，则整体刚性和精度可能会降低。此时建议施加补偿预载，但需采用具有大输出的驱动，如图中所示的NEXLINE®压电陶瓷步进电机。

若需最高的精度，建议采用柔性铰链。它们没有摩擦或反冲，也不需要润滑剂。但是，它们只能用于相对较短的行程。

工作空间

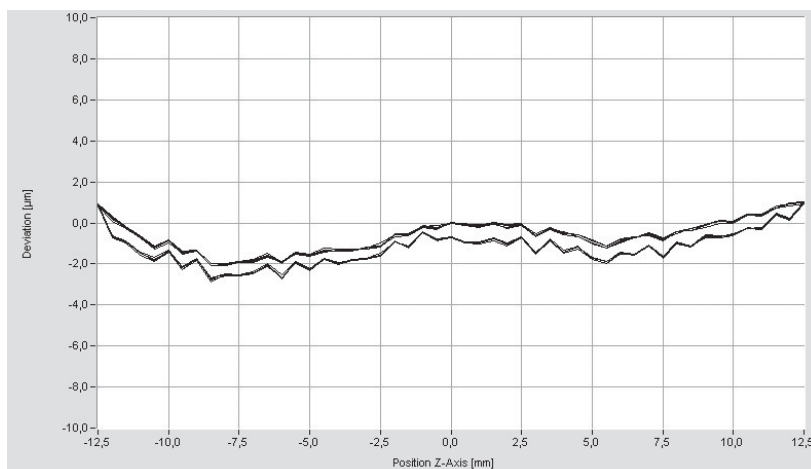
除线性运动外，六足位移台平台还能绕自由选择的枢轴点做任意倾斜和旋转组合运动。并联运动设计使工作空间也不受电缆移动和电缆管理系统的限制。



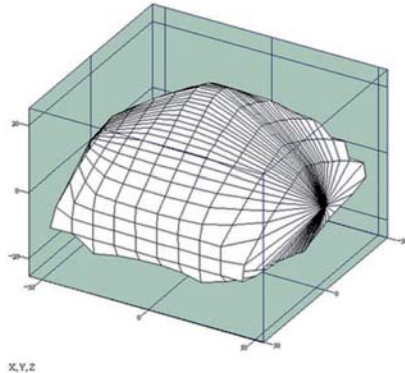
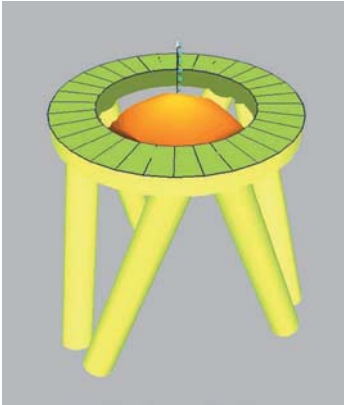
H-840六足位移台的万向接头



球窝接头



H-824六足位移台在25毫米全行程内的Z轴定位精度仅为几微米，重复精度远低于±0.1微米。



六足位移台从任意给定位置实现的所有平移和旋转组合的总和称为工作空间；它是针对坐标系的原点来给定的。工作空间可能受障碍或负载位置和大小等外部因素的限制。

PI采用带用户友好软件的先进数字控制器。所有运动指令均在直角坐标系中指定，而针对单个促动器的变换均在控制器中完成。

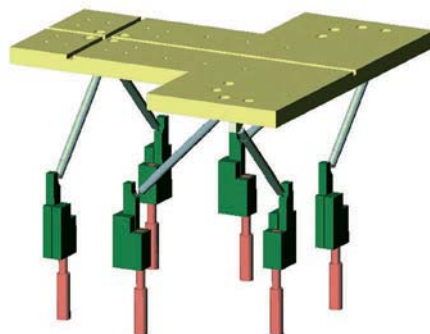
六足位移台的一个重要特性是自定义枢轴点。绕空间中任意点旋转的可能性开启了从光纤对准到天文学的全新应用领域。

配备无源支柱的六足位移台

六足位移台可配备长度恒定的无源支柱，而不是可变的有源支柱。在这种情况下，耦合点或接头通常沿线性路径移动。当驱动单元要与平台分开时，例如位于真空室外，这种设计十分有利。

先进的运动控制

六足位移台的各个驱动并不一定指向运动方向，因此一个强大的控制器需用来实时处理必要的坐标变换。



恒定支柱长度六足位移台设计。驱动单元上下移动接头位置，从而影响平台的线性和旋转位置

自动化中的六足位移台

用于实现便捷集成的控制和接口

采用G代码的精确轨迹控制

六足位移台控制器还可根据DIN 66025/ISO 6983采用G代码控制轨迹。G代码指令语言在控制器中直接执行。

G代码使得以规定的速度和加速度沿复杂轨迹运动成为可能。例如，六足位移台系统可以在机械加工过程中以爬行控制和高精度移动工件或刀具，而不会造成机械系统振动。

用户自定义坐标系

为了调整轨迹以完美地满足应用的要求，您可以定义各种坐标系来指代工件或刀具的位置。这非常有利于工业自动化中的应用以及光纤对准。

标准化自动化接口

标准化现场总线接口保证与母PLC或CNC的便捷连接，使六足位移台可与同一自动化生产线上其他部件同步工作。

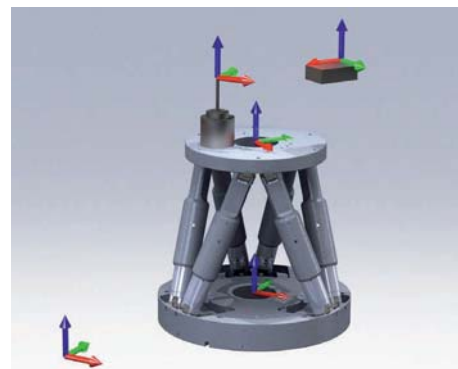
PLC充当主站，在直角坐标系和轨迹中定义目标位置，随后再通过现场总线接口获取实际位置。并联运动六轴系统的指令控制所需的其他所有计算均由六足位移台控制器完成，即将直角坐标系中的标称位置变换成单个驱动的驱动指令。在这种情况下，控制器就如同一个智能驱动。

用于确定新位置、评估信号和同步化的循环时间为1至3毫秒之间。现场总线接口目前可用于

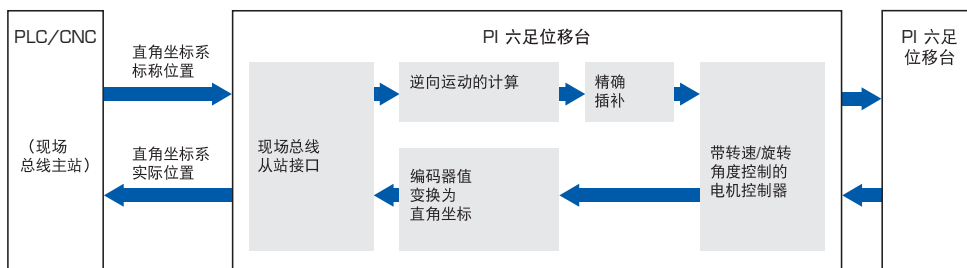


标准化现场总线接口使集成变得更加容易：自动化技术中的六足位移台

Profibus、EtherCAT、Profinet、CANopen和SERCOS。



各种用作六足位移台目标值参考的坐标系均可定义



框图：六足位移台控制器就如同一个智能驱动。现场总线接口可以互换，以实现与多种PLC或CNC控制的通信

高动态六足位移台用作运动仿真器

用于实验室和工业用途的带六个运动轴的测试设备

- 直接磁性驱动用于实现高加速度
- 亚微米级的高运动重复精度
- 预定义运动轨迹的运行
- >100赫兹的工作频率用于实现小行程

六轴中的动态运动和扫描

运动仿真器具有更高的运动动态要求（振动器）。它们重复地执行定义的运动循环，以用于移动应用产品的质量保证金和功能监测等。双手颤抖或移动小车等引起的运动通过正弦曲线和自定义轨迹实现仿真。

六自由度实现快速运动序列在工作空间的不同位置上的相同重复。

应用

图像稳定算法在摄像系统中的测试，也可用于移动设备。此过程必须考虑日本影视器材工业协会（Camera & Imaging Products Association，简称CIPA）标准。

振荡的仿真，例如医学领域中的眼球运动仿真和眼球跟踪。



用于CIPA认证的测试装置中的PI六足位移台
(图片：图像工程)



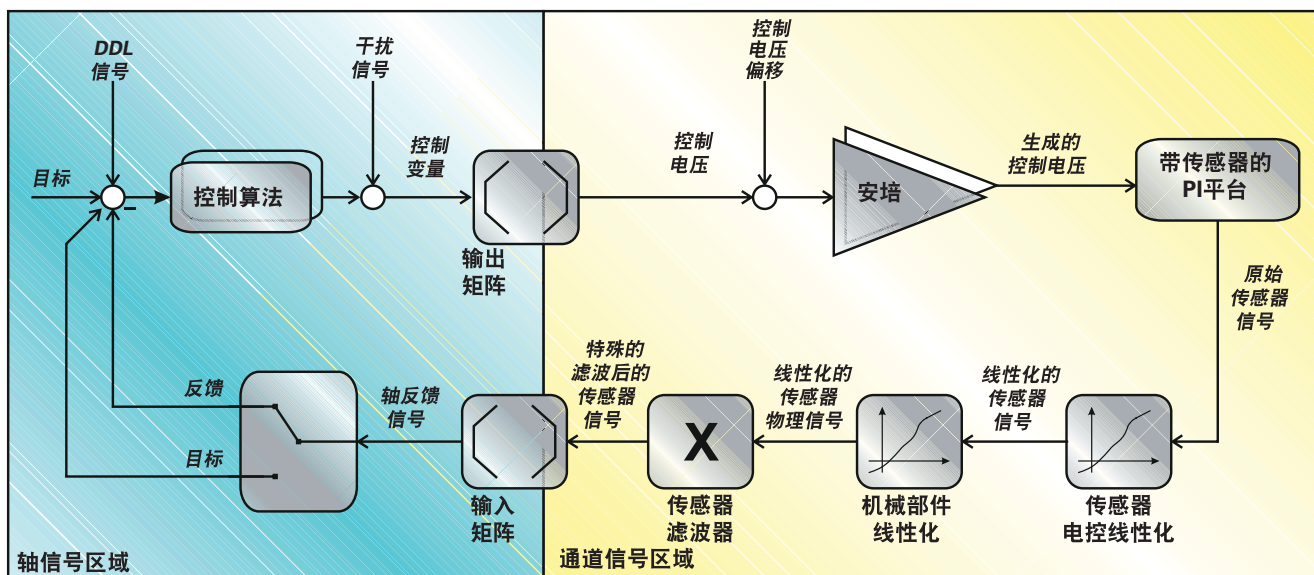
驱动原理

各种驱动原理均可用于生成高动态运动。配备电磁无刷力矩电机的六足位移台以及传动系统和传感器系统的合适机械设计可提供高达25毫米/秒的速度和高达2 g的加速度。

配备磁性PIMag®直接驱动的六足位移台可实现最佳动态性能；它们提供数百毫米每秒的速度和高达4 g的加速度。包含柔性铰链的特殊设计完全没有滚动或摩擦元件，因此可实现零后冲运动，且无机械噪声。

控制环路集成主动振动阻尼

用于超高真空兼容型六足位移台六维定位器



E-712数字控制器的控制设计用于主动振动阻尼

用于超高真空环境的定位系统需要特别的机械设计性能。

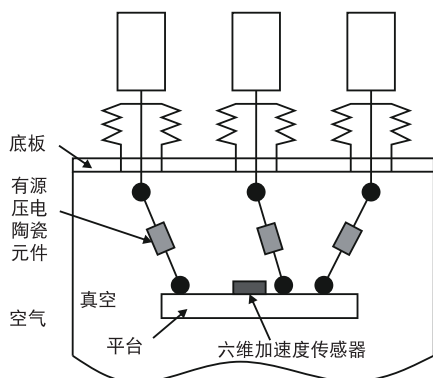
一个特别优异的解决方案是并联运动六轴六足位移台的实现，它具有恒定的支腿长度，仅驱动系统的无源零件位于真空室内。电气和电子零件，例如电机、传感器以及必要的电缆或零

件润滑位于真空室外。因此，真空室内所需的空空间很小，其内部的无源六足位移台结构的刚性很高。此外，真空室的污染很小，且驱动无需额外冷却。

集成式主动振动阻尼

低频率环境振动是影响精度的一个关键因素，其会在机械系统内激发谐振，从而影响平台的稳定性和精度。

为此，压电陶瓷促动器上配备的是无源支柱。全新开发的六维加速度传感器将振动反馈给闭环压电陶瓷控制器。用于机械和电子系统的数字线性化算法以及用于传感器信号的滤波函数进一步增强了性能，使高达50赫兹的多方向振动的阻尼系数达到20以上。用于机械和电子系统的线性化算法以及用于传感器值的滤波函数可完全阻尼干扰振动。



六足位移台设计是基于长度恒定的无源支柱，其中，铰链的位置由外部线性促动器移动。有源和无源结构由真空室的底板分离开来

PI的运动控制软件

高效舒适的解决方案

并联运动

多达六自由度

纳米定位

亚纳米分辨率

GCS

运动控制

驱动技术

直流、步进、压电、磁性

微定位

长行程

支持的操作系统

- Windows XP (SP3)
- Windows VISTA
- Windows 7 32/64位
- Linux 32/64位

PI制造的所有数字控制器都附带全套软件包。PI给客户和程序员提供详细的在线帮助和使用手册支持，不仅能帮助缺乏经验的人士轻松开始，也能解答专业人员的细节问题。PI客户可随时通过网络免费获取最新版的软件和驱动程序。

PI软件覆盖应用的各个方面*，从轻松启动直到通过图形界面进行便捷的系统操作，以及与客户编写应用程序之间快速且全面的集成。

通用指令集简化调试和编程

无论控制器的复杂程度和用途如何，PI的通用指令集(GCS)结构对于所有控制器都是一致的。GCS具有多种预编程函数，大大加快了定向阶段和应用开发过程，同时，由于用于所有

支持设备的指令在语法和函数上都是相同的，从而降低了出错的可能性。其他优点：不同的PI控制器可更轻松地添加和集成、系统升级所需的编程工作量最少。

* 并非所有功能在每个控制器上都可用。有关详细信息，请参考相应的产品参数表。

PIMikroMove软件确保快速启动

PIMikroMove是PI的一款便捷图形用户界面，无论采用压电线性电机还是经典电机驱动，其可用于任何类型的数字控制器和定位系统，也不受轴的配置和数量的影响。

所有连接的控制器和轴都通过同一个图形界面进行一致的显示和控制。两个及以上的单轴可通过使用鼠标或手柄由位置平板电脑进行控制；六足位移台六轴定位系统也是图形显示。

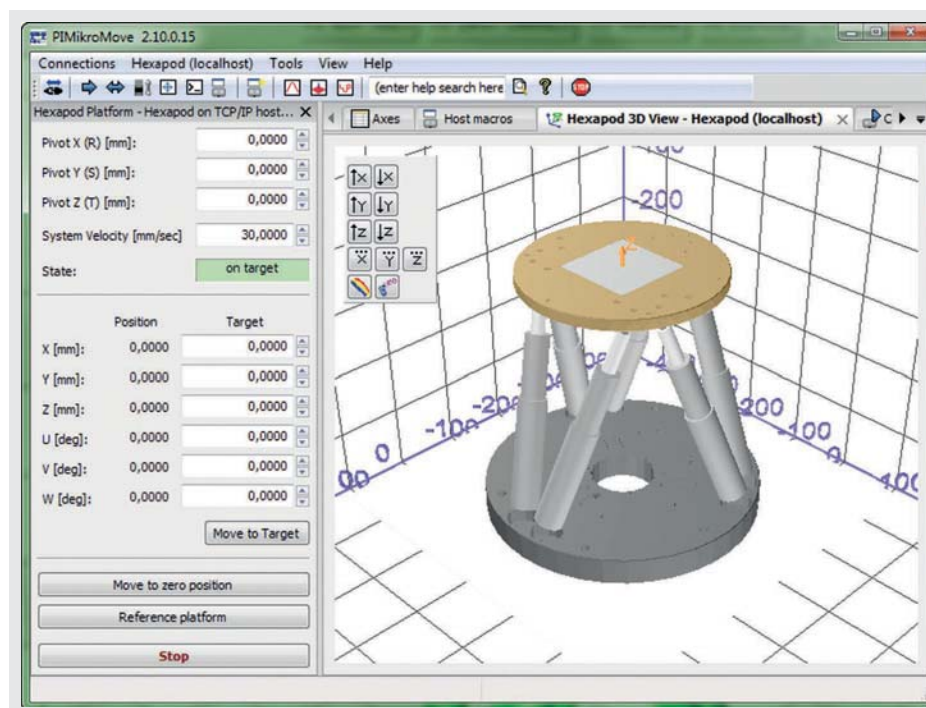
宏程序简化自动化过程等工况中的重复任务。宏被创建为可直接在控制器中执行的GCS指令集，例如实现独立操作的启动宏；它们也可由主机进行处理。

扫描和对准算法可记录模拟值，例如功率计的输出随位置的变化，以用于后续通过外部软件进行评估。它们也可以自动搜索光学设备耦合效率等的整体最大值。

根据特定的控制器，PIMikroMove还支持许多附加功能。数据记录器可以记录运动过程中的系统参数和其他变量，以用于后续分析。

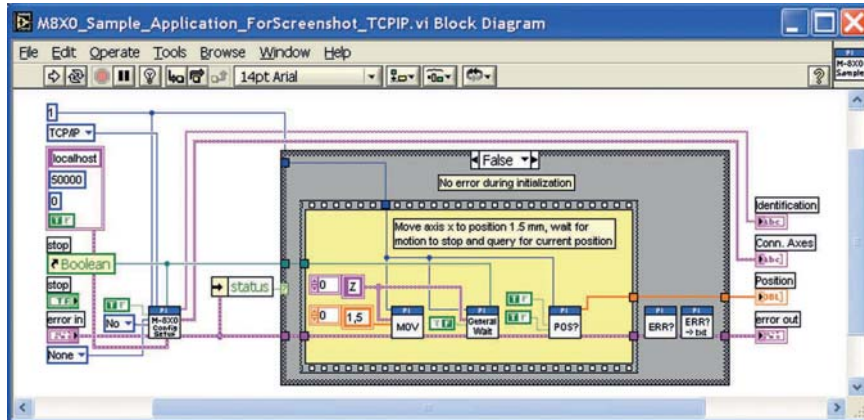
优化系统行为

当定位系统的机械特性因施加不同的负载等而发生变化时，运动控制参数一般需要进行调整。PI软件提供用于优化系统响应和稳定性的工具。不同的参数集可以保存供后续调用，也可以通过客户应用程序访问。

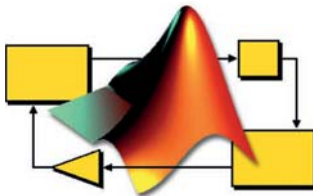


编程

PI定位系统和控制器的快速集成



MATLAB Enabled



MathWorks Partner



测量和控制技术及自动化工程中的许多应用均在LabVIEW中生成。PI提供全套LabVIEW驱动程序集，以便于编程。针对特定控制器的Configuration_Setup VI在LabVIEW应用开始时就被集成进来，包括启动所需的所有系统信息和开始步骤。应用本身通过独立于控制器的VI执行。如果发生控制器变更或升级，通常只需更换Configuration_Setup VI，而由于GCS指令集的结构一致，所以针对特定应用的代码仍然相同。驱动程序集包含多个具体示例程序，例如可用作自己程序模板的综合扫描和对准应用。此外，许多VI的开放源代码可实现客户需求的快速适应。

在基于文本的编程语言中的灵活集成

支持的语言和软件环境

- C、C++、Python、Visual C++、Visual Basic、Delphi
- LabVIEW、MATLAB、 μ Manager、EPICS、TANGO、MetaMorph
- 和所有支持DLL加载的编程环境

程序库和示例代码简化了PI定位系统在Microsoft Windows或Linux下的基于文本的编程语言中的集成。

这些程序库支持所有通用编程语言和所有PI定位系统，使得PI GCS指令集函数能无缝集成至外部程序中。

第三方软件包

许多第三方软件包中目前已经集成了用于PI GCS指令的驱动程序，这使得PI定位系统能无缝集成至MetaMorph、 μ Manager、MATLAB和ScanImage等软件套件中。此外，EPICS和TANGO驱动程序可用于与大型研究设备实验的集成。用于 μ Manager、MATLAB的驱动程序和大部分EPICS驱动程序均由PI内部开发并提供服务。

针对特定六足位移台的软件

由于其并联运动结构，六足位移台需要极其复杂的控制系统。例如，位置坐标在虚拟直角坐标轴中给出，然后由控制器变换成用于单个促动器的定位指令。PI提供特殊软件，可让六轴定位器的操作更方便、集成更简单。

确定工作空间

工作空间的限制随六足位移台的当前位置（平移和旋转坐标）及枢轴点的当前坐标而发生变化。各PI六足位移台配备的特殊软件工具计算并以图形方式显示这些限制。

检查允许负荷

正如所有多轴定位系统，六足位移台的负载限制随多个因素而变化，例如六足位移台的方向、有效负载的大小和位置、六足位移台平台的当前位置（平移和旋转坐标）以及作用在平台上的力和力矩。

六足位移台软件包包含一个PI仿真工具，可计算所有力和力矩，并将它们与相应六足位移台机械部件的规定负载限制进行逐个比较。

采用PIVeriMove防止碰撞

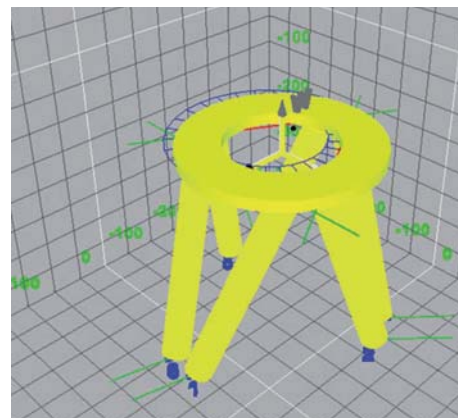
另一个专利PI仿真软件工具可用于在应用环境中实现六足位移台运动的离线图形配置和仿真。物体的CAD数据可通过采用圆柱体和立方体等简单形状导入或近似估计。然后，PIVeriMove检查工作空间内的限制。该工具在控制器固件或应用软件中实现，以防止六足位移台接近那些平台、支柱或安装负载可能与周围环境发生碰撞的位置。

仿真：六足位移台系统用作虚拟机

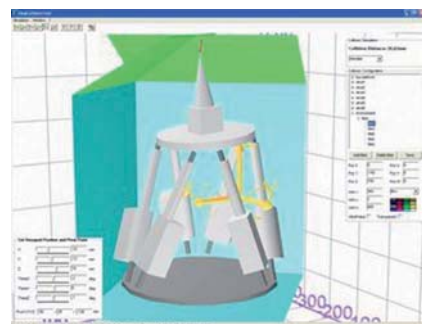
虚拟机可安装在客户的主机中，以对整个六足位移台系统（机械部件、控制器、甚至外围设备）进行仿真。这样就可以开发和预测试应用程序、模拟不同的负载场景并在系统到货前确定工作空间，从而大大节约成本和开发时间。

HexaApp：通过iPhone、iPad或iPod控制PI六足位移台

六足位移台还可以通过移动Apple iOS设备进行无线控制。相应的应用可实现对触摸屏、运动传感器的指令控制，或者通过指令输入窗口进行控制。

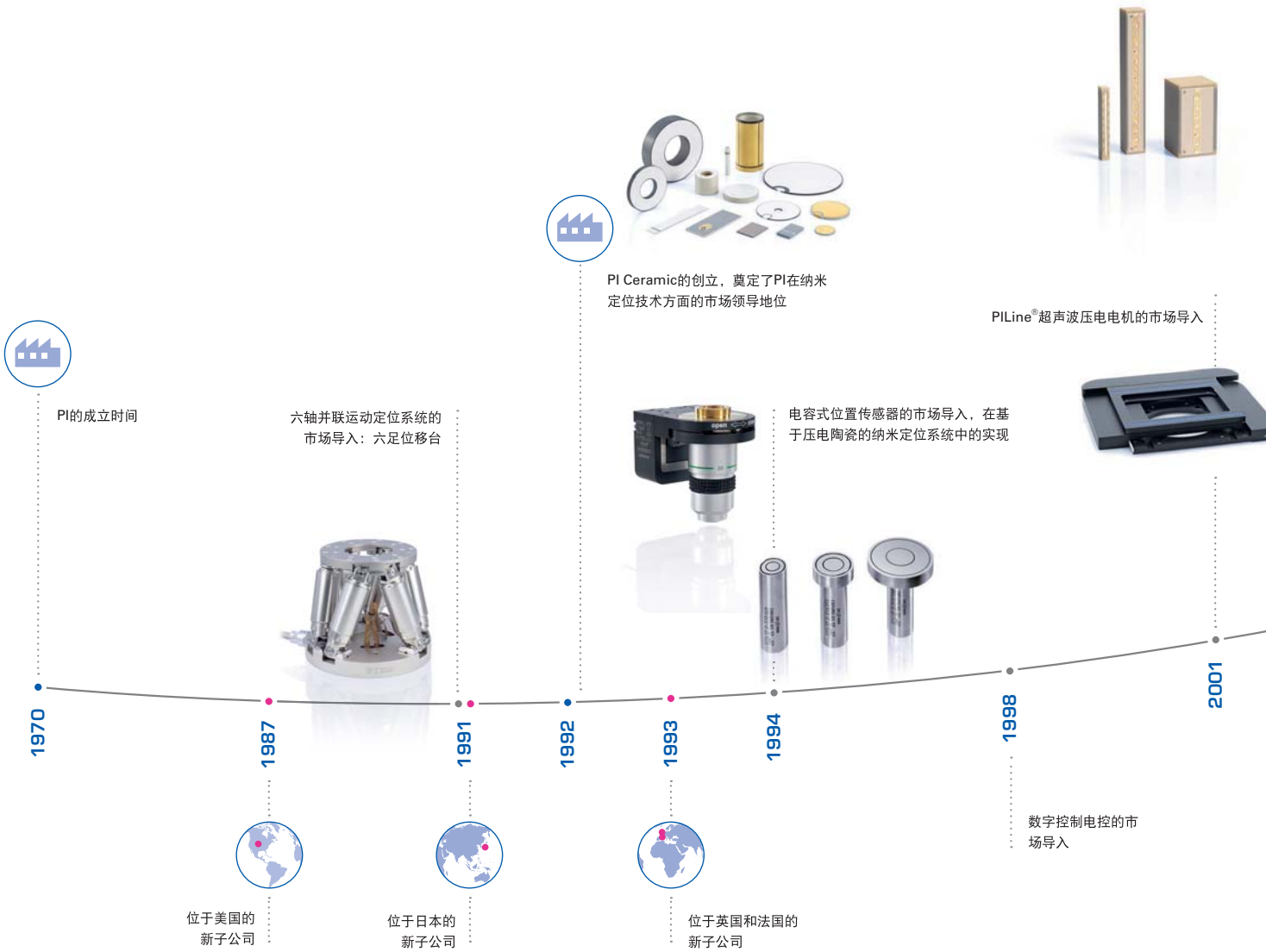


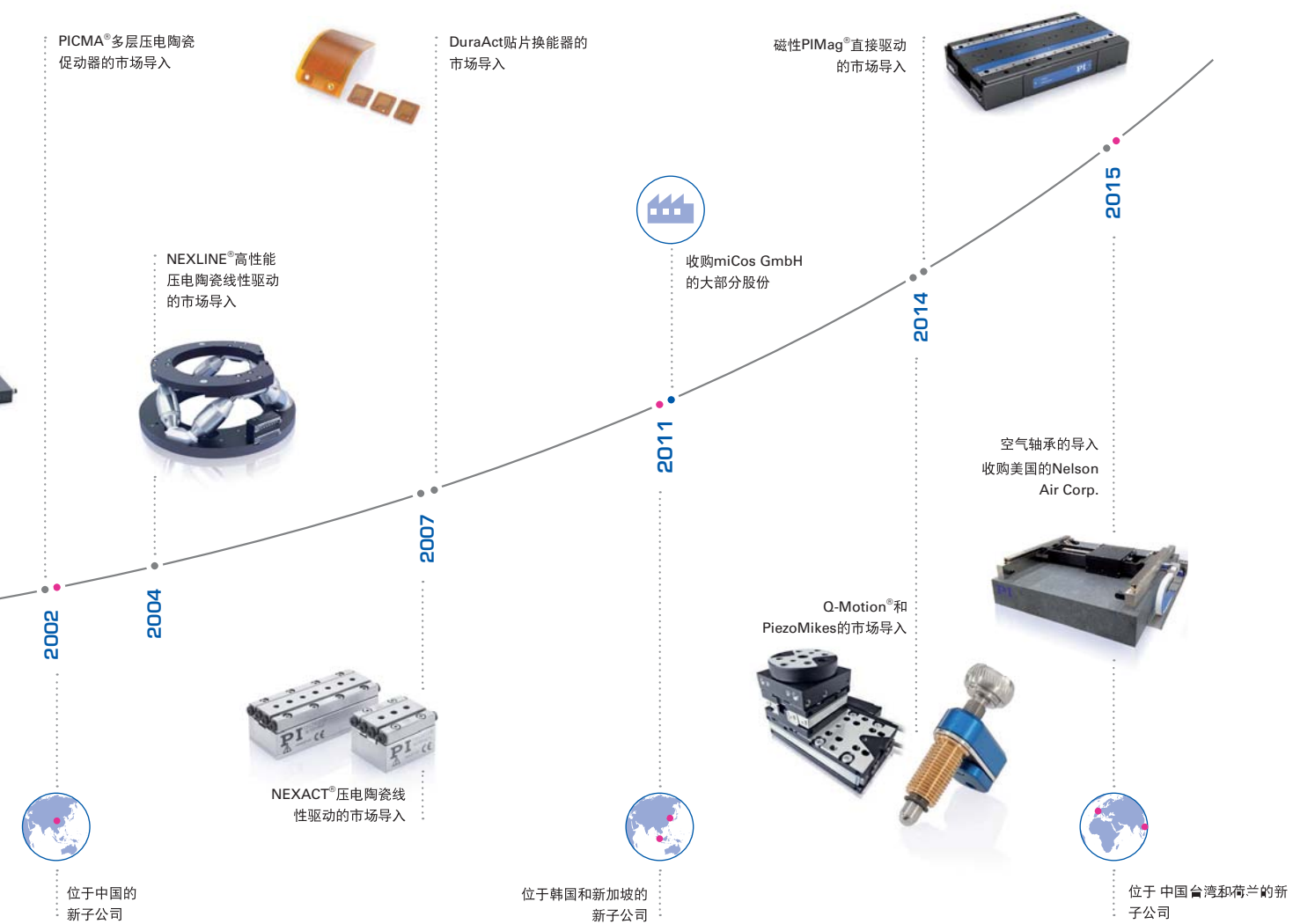
仿真软件以图形的形式显示六足位移台模型的位置和可用工作空间



PI集团里程碑

一个成功的故事





产品概述

压电陶瓷促动器和部件，施加预载的压电陶瓷促动器

多种设计，可选配位置测量，超高真空版本，高动态，亚毫秒响应时间，皮米分辨率



PICMA® 多层压电陶瓷促动器



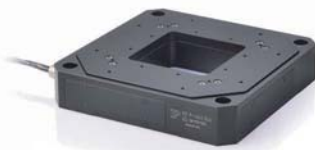
压电部件

压电陶瓷扫描器和定位平台

纳米精度和毫秒稳定时间



快速偏摆镜



用于多达六轴的技术：柔性铰链、电容传感器、PICMA® 压电陶瓷促动器



压电陶瓷扫描器和透镜聚焦器：显微镜透镜和样品快速精确定位

精密线性促动器和直接驱动



用于实现高分辨率和无漂移长期定位的配备压电电机的线性促动器



用于实现高动态的音圈驱动，用于力控制操作的选配力传感器



用于工业自动化的轴向力高达400牛的高负载促动器

精密线性定位平台

从小型定位平台至1米行程



配备压电电机的小型平台



高精度定位平台



空气轴承实现超高精度



磁性直接驱动实现高速度和高精度

六足位移台和SPACEFAB

并联运动实现六轴中的精密定位



用于微装配的紧凑型设计



用于运动仿真的动态六足位移台



用于1000公斤负载的高负载六足位移台



总部

德国

PI Ceramic GmbH

林登施特拉瑟

莱德罗塞

电话 +49 36604 882-0

传真 +49 36604 882-4109

info@piceramic.com

www.piceramic.com

Physik Instrumente (PI)

GmbH & Co. KG

Auf der Roemerstrasse 1

76228卡尔斯鲁厄

电话 +49 721 4846-0

传真 +49 721 4846-1019

info@pi.ws

www.pi.ws

PI miCos GmbH

Freiburger Strasse 30

埃斯克巴克

电话 +49 7634 5057-0

传真 +49 7634 5057-99

info@pimicos.com

www.pi.ws

© Physik Instrumente (PI) GmbH & Co. KG

包括文本、图形、数据等在内的所有内容及其布局皆受版权和其他保护性法律的保护。任何对本文档的全部或部分复制、修改或再次分发均须经PI的书面许可。

尽管本档信息经过精心编制，但错误仍然在所难免。因此，我们无法保证信息的完整性、正确性和最新性。插图可能与原件存在差异，不具有约束力。PI保留对信息进行补充或更改的权利，恕不另行通知。



关注我们:



分公司

美国（东部）及加拿大

PI (Physik Instrumente) L.P.

奥本, 马萨诸塞州,

邮政编码: 01501

www.pi-usa.us

美国（旧金山湾区办事处）

PI (Physik Instrumente) L.P.

索萨利托, 加利福尼亚州

邮政编码: 94965

www.pi-usa.us

意大利

Physik Instrumente (PI) S. r. l.

布勒索

www.pionline.it

法国

PI France SAS

普罗旺斯地区艾克斯

www.pi.ws

日本

PI Japan Co., Ltd.

东京

www.pi-japan.jp

中国

Physik Instrumente

(PI Shanghai) Co., Ltd.

上海

www.pi-china.cn

中国台湾

Physik Instrumente (PI)

Taiwan Ltd.

台北

www.pi-taiwan.com.tw

韩国

PI Korea Ltd.

首尔

www.pikorea.co.kr

美国（西部）及墨西哥

PI (Physik Instrumente) L.P.

欧文, 加利福尼亚州,

邮政编码: 92620

www.pi-usa.us

英国及爱尔兰

PI (Physik Instrumente) Ltd.

克兰菲尔德, 贝德福德

www.physikinstrumente.co.uk

荷兰

PI Benelux B.V.

圣乌登罗德

www.pi.ws

西班牙

Micos Iberia S.L.

比亚努埃瓦-赫尔特鲁

www.pimicos.es

PI Japan Co., Ltd.

大阪

www.pi-japan.jp

Physik Instrumente

(PI Shanghai) Co., Ltd.

北京

www.pi-china.cn

东南亚

PI (Physik Instrumente)

Singapore LLP

新加坡

www.pi-singapore.sg

For ID / MY / PH / SG / TH / VNM