

## 用于S-335的S-335.Xx反射镜对中辅助装置

用于自行胶合反射镜的3D打印PI设备



### S-335.Xx

- 可靠对中0.5英寸反射镜和1.0英寸反射镜
- 3D打印部件，由热塑性树脂(ABS)制成
- 价格实惠、易于使用

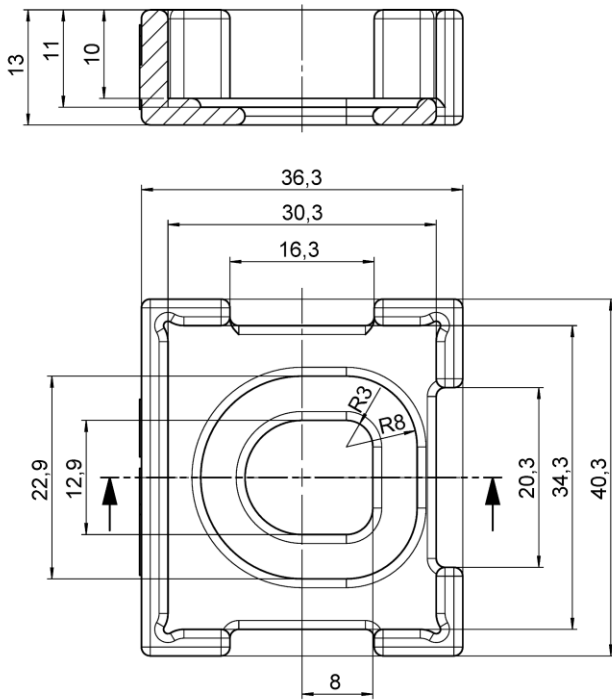
### S-335.Xx

#### S-335压电陶瓷偏摆台配件

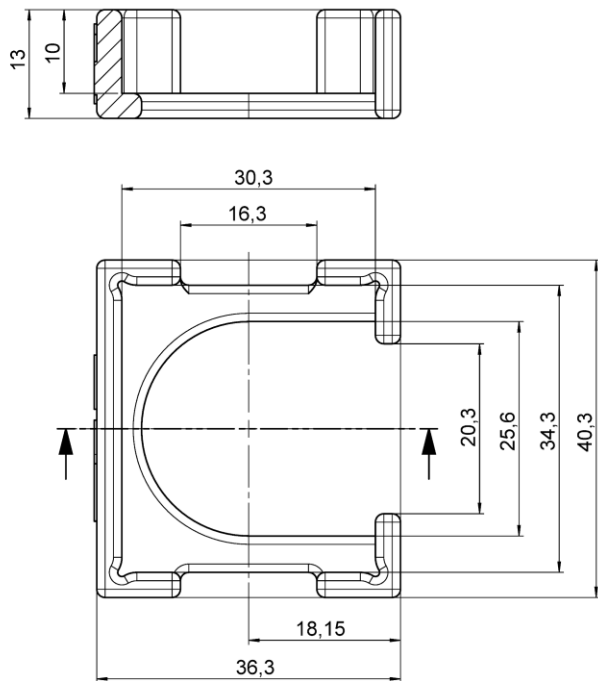
对于不带反射镜的S-

335系列，对中辅助装置可用于将反射镜胶合至产品上。对中辅助装置在胶合过程中将反射镜保持在所需位置。

## 图纸/图片



S-335.X1



S-335.X2

## 订购信息

### **S-335.X1**

用于反射镜安装的对中辅助装置，用于带0.5英寸反射镜（12.5毫米直径）的S-335偏摆台

### **S-335.X2**

用于反射镜安装的对中辅助装置，用于带1.0英寸反射镜（25.4毫米直径）的S-335偏摆台