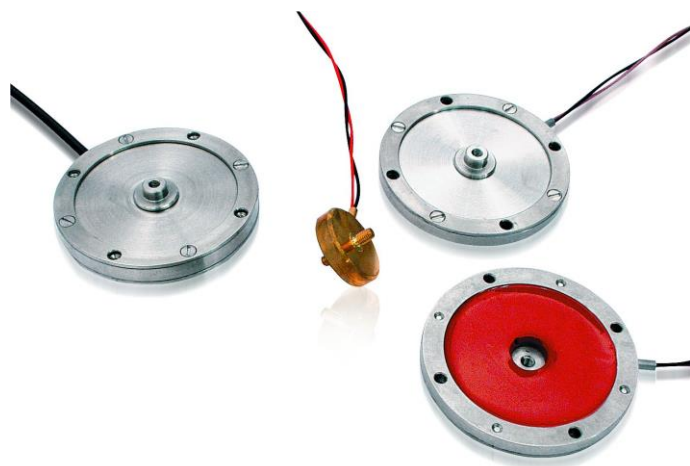


## 盘转换器

具有高动态的双压电晶片压电陶瓷促动器



### P-286 · P-288 · P-289

- 行程达200微米
- 亚纳米级分辨率
- 亚微秒级响应时间
- 价格实惠
- 低外形

### 应用领域

- 有源减振器
- 自适应机械部件
- 精密机械部件/微型机械部件
- 光学
- 测量技术/干涉测量
- 自适应系统技术
- 切换
- 激光调谐
- 力的生成/材料检测
- 纳米技术

## 规格

	P-286.2x	P-288.00	P-289.20	单位	公差
行程*	100	50	200	微米	±20 %
分辨率**	1.0	0.5	2.0	纳米	
静态大信号刚度**	0.3	0.2	0.15	牛/微米	±20 %
推/拉力大小	20 / 10	10 / 5	20 / 10	牛	
最大力矩限制 (尖端)	0.003	0.003	0.003	牛米	
最大工作电压	-1000	-750	-1000	伏	
电容	65	9	130	毫微法	±20 %
谐振频率 $f_0$ (空载)	2.5	2	1.1	千赫兹	±20 %
工作温度范围	-40 到 +80	-40 到 +80	-40 到 +80	°C	
电压连接	裸绞线 (聚四氟乙烯绝缘)	裸绞线 (聚四氟乙烯绝缘)	裸绞线 (聚四氟乙烯绝缘)		
质量	42	8	56	克	±5 %
外壳/尖端材料	不锈钢	黄铜	不锈钢		
推荐电控	E-508	E-508	E-508		

\*行程：0至-750伏时 (P-288)，0至-1000伏时 (P-286、P-289)。

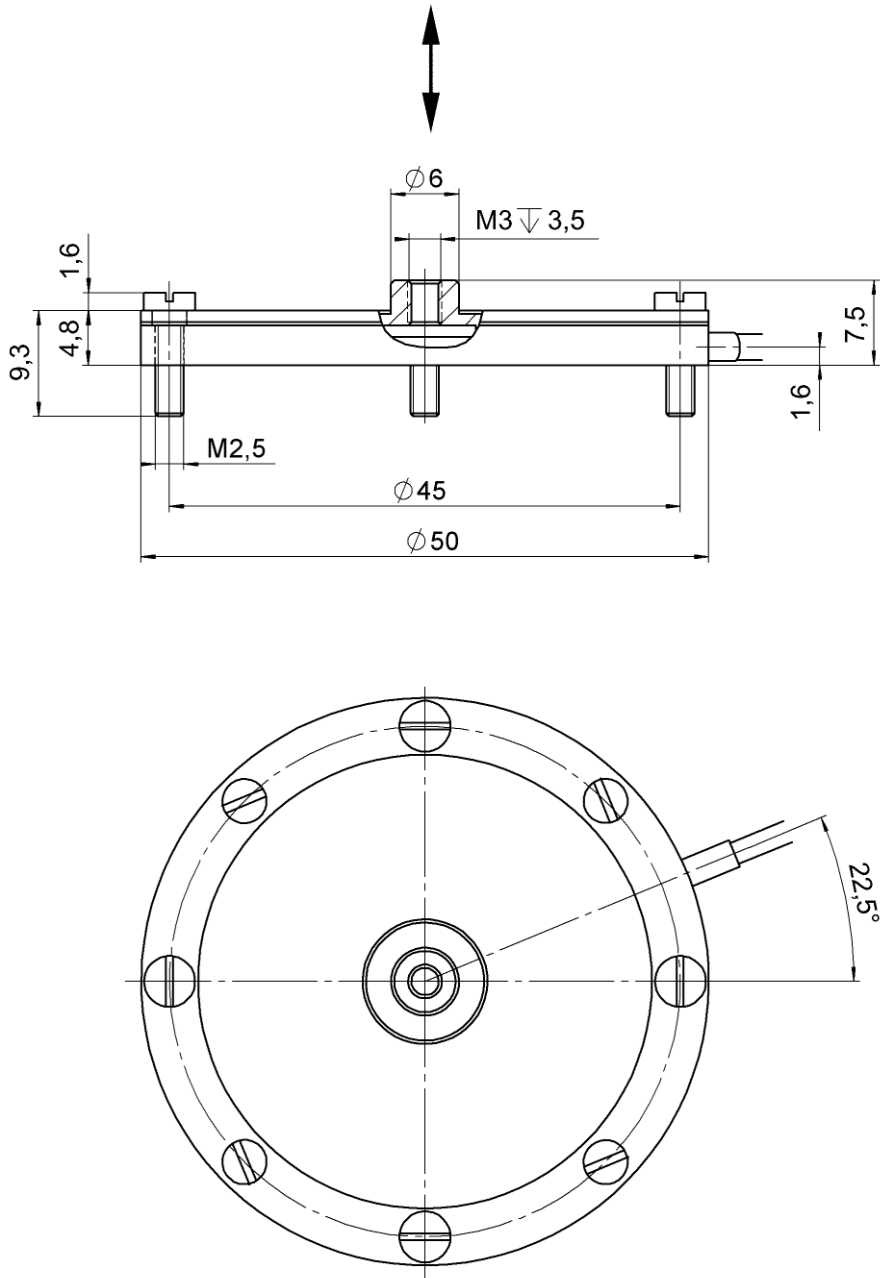
\*\* 因为PI压电陶瓷促动器无摩擦，所以系统分辨率仅受放大器噪声和测量技术的限制。

\*\*\*动态小信号刚性约大于50%。

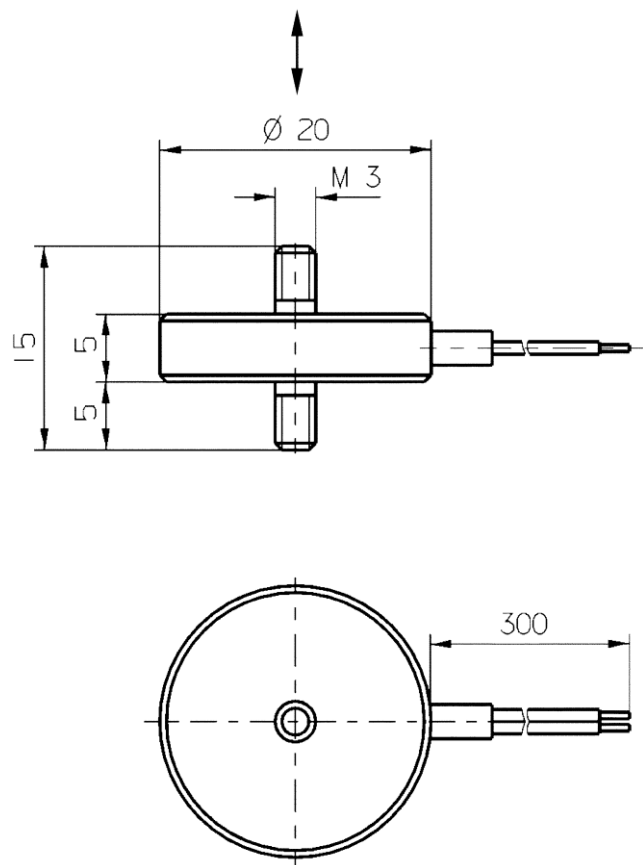
所有规格参数基于室温 (22°C±3°C)。

询问定制版本。

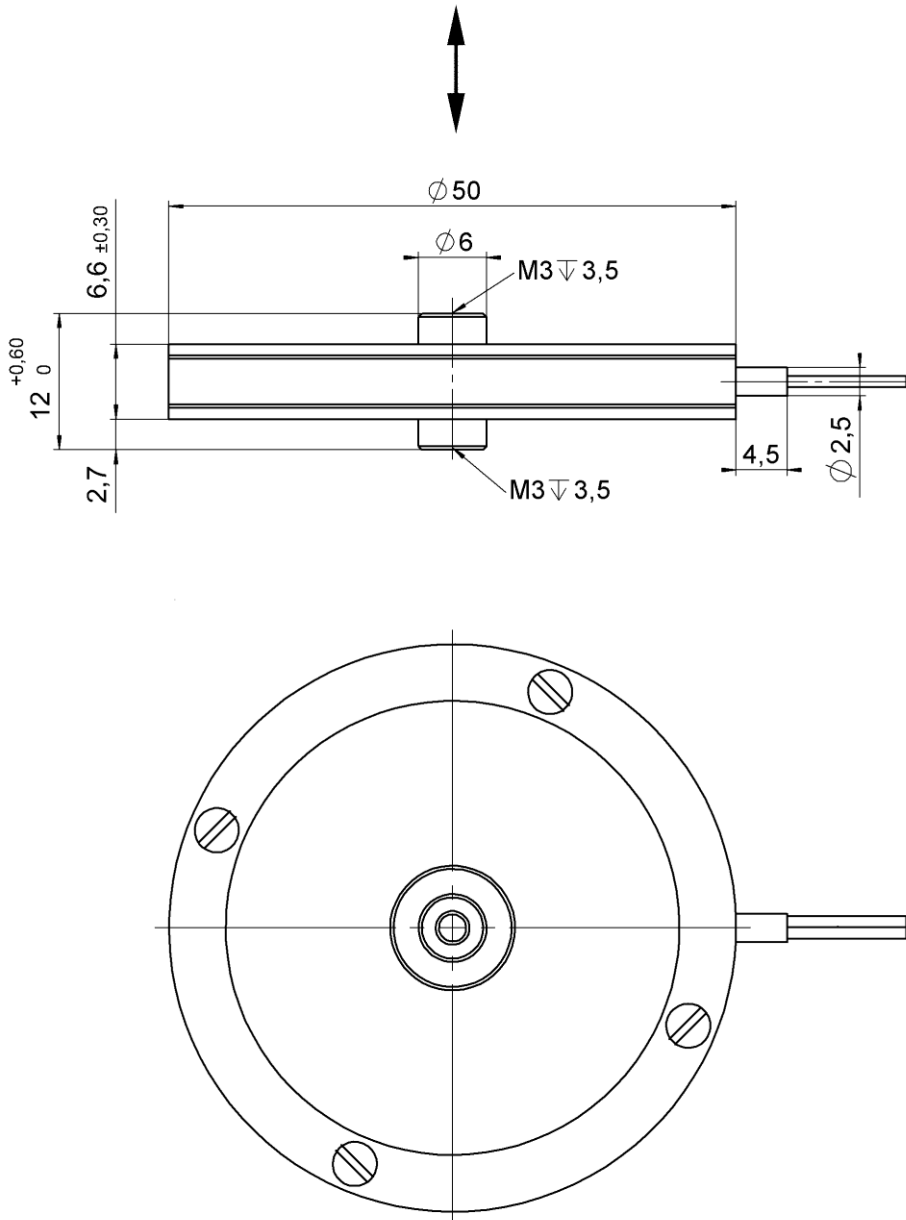
图纸/图片



P-286, 尺寸单位为毫米



P-288, 尺寸单位为毫米



P-289, 尺寸单位为毫米

## 订购信息

### P-286.20

盘转换器, 100微米, 300毫米聚四氟乙烯绝缘绞线

### P-286.23

盘转换器, 100微米, 不带尖端和硅树脂绝缘, 300毫米聚四氟乙烯绝缘绞线

### P-288.00

微型盘转换器, 50微米, 300毫米聚四氟乙烯绝缘绞线

### P-289.20

双盘转换器, 200微米, 300毫米聚四氟乙烯绝缘绞线