

PIRest Aktoren

Active Shims mit Nanometer-Auflösung und Langzeitstabilität



P-131

- Langzeitstabilität ohne permanente Spannungsversorgung
- Einfache Nachjustierung von Maschinen an unzugänglichen Stellen
- Vermeidung langwieriger manueller Justageprozesse
- Nanometer-Auflösung und Mikrometer-Auslenkung
- Belastbarkeit bis zu 4000 N pro Aktor
- Temperatursensor

Einsatzgebiete

- Set-and-Forget-Anwendungen
- Adaptive Mechanik
- Driftkompensation
- Justage optischer Komponenten
- Feinwerktechnik
- Statische Präzisionspositionierung
- Metrologie und Interferometrie

Langzeitstabile Positionierung ohne permanente Spannungsversorgung

Einmal ausgelenkt halten die Aktoren mit PIRest-Technologie ihre Position ohne eine permanente Ansteuerung stabil. Nanometergenaue Justierungen lassen sich auch an unzugänglichen Stellen wartungsfreundlich und kostengünstig durchführen.

Hohe Bedienfreundlichkeit durch automatische Konfiguration

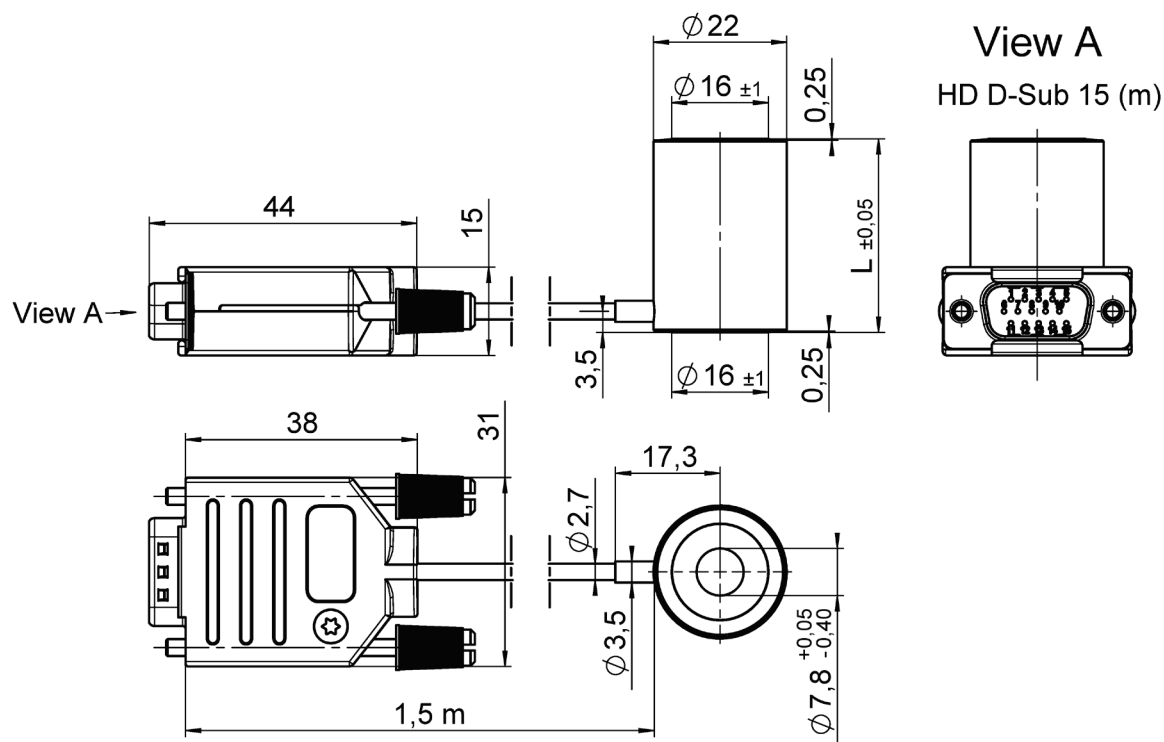
Wichtige Betriebsparameter sind im ID-Chip der Mechanik gespeichert und werden beim Einschalten der Elektronik automatisch ausgelesen.

Spezifikationen

	P-131.11	P-131.12	P-131.13	Einheit	Toleranz
Abmessungen OD × ID × L	22 × 8 × 7	22 × 8 × 17	22 × 8 × 32	mm	
Nominalstellweg*	2	5	10	μm	±20 %
Kleinste Schrittweite*	<10	<10	<10	nm	
Belastbarkeit	4000	4000	4000	N	max.
Steifigkeit	1000	350	170	N/μm	typ.
Elektrische Kapazität	3,4	10,2	20,4	μF	±20 %
PIRest Betriebsmodi					
Betriebspunkt für aktive Justage	120	120	120	V	max.
Betriebspunkt für langzeitstabile Position	0	0	0	V	
Anschlüsse und Umgebung					
Kabellänge	1,5	1,5	1,5	m	
Spannungsanschluss	HD D-Sub 15 (m)	HD D-Sub 15 (m)	HD D-Sub 15 (m)		
ID-Chip	ja	ja	ja		
Temperatursensor	ja	ja	ja		
Betriebstemperaturbereich	5 bis 40	5 bis 40	5 bis 40	°C	
Empfohlene Elektronik	E-135	E-135	E-135		

* Bei Raumtemperatur
 Vakuumversionen auf Anfrage.
 Sonderausführungen auf Anfrage.

Zeichnungen / Bilder



	Travel range	L
P-131.11	2 μm	7 mm
P-131.12	5 μm	17 mm
P-131.13	10 μm	32 mm

P-131.1x: Abmessungen in mm

Bestellinformationen

PIRest Active Shims

P-131.11

PIRest Active Shim, 2 µm Stellweg

P-131.12

PIRest Active Shim, 5 µm Stellweg

P-131.13

PIRest Active Shim, 10 µm Stellweg

Zubehör (bitte separat bestellen)

E-815.AK200

PIRest-Adapterkabel, 2 Kanäle, 2 × HD D-Sub 15 (f) auf HD D-Sub 15 (m), 0,5 m

E-815.AK300

PIRest-Adapterkabel, 3 Kanäle, 3 × HD D-Sub 15 (f) auf HD D-Sub 15 (m), 0,5 m

E-815.AK600

PIRest-Adapterkabelsatz, 6 Kanäle, bestehend aus 2 × E-815.AK300 (Kanäle 1 bis 3 und Kanäle 4 bis 6)