

PIRestアクチュエータアクチュエータ

長期安定性とナノメートルの分解能を備えたアクティブシム



P-131

- 永久電源なしでの長期安定性
- アクセスできない場所での再調整が容易
- 時間のかかる手動調整プロセスを回避
- ナノメートルの分解能とマイクロメートルの変位
- 1つのアクチュエータにつき最大負荷容量4000Nまで
- 温度センサー

応用分野

- セット後に電源を切る必要があるアプリケーション
- アダプティブメカニクス
- ドリフト補償
- 光学部品のアライメント
- 精密工学
- 静的精度位置決め
- メトロロジー/干渉計

永久電源なしでの長期安定位置決め

一旦変位すると、PIRestアクチュエータ技術を有するアクチュエータは永久的な制御電圧なしに、その位置を安定して保持する。

アクセス不能な場所であっても、ナノメートルの精度、メンテナンスは容易で簡単な調整が可能です。

自動構成による高ユーザフレンドリー性

重要な動作パラメータはメカニクスのIDチップに保存され、電子機器のスイッチがオンになると自動的に読み出されます。

仕様

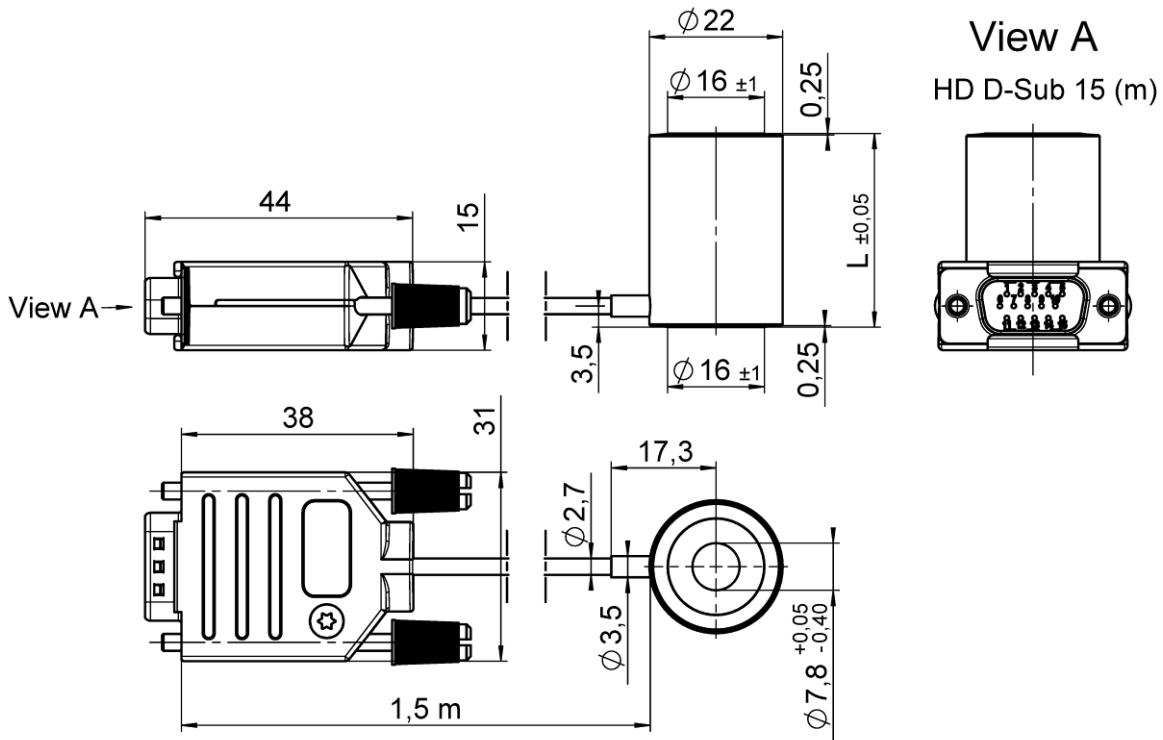
	P-131.11	P-131.12	P-131.13	単位	公差
寸法 (OD × ID × L)	22 × 8 × 7	22 × 8 × 17	22 × 8 × 32	mm	
トラベルレンジ (公称)	2	5	10	μm	±20 %
最小インクリメンタルモーション	<10	<10	<10	nm	
負荷容量	4000	4000	4000	N	最大
剛性	1000	350	170	N/μm	標準
静電容量	3.4	10.2	20.4	μF	±20 %
PIRestアクチュエータ動作モード					
アクティブ調整動作ポイント	120	120	120	V	最大
長期安定用動作ポイント	0	0	0	V	
その他					
ケーブル長さ	1.5	1.5	1.5	m	
電圧接続部	HD D-Sub 15 (m)	HD D-Sub 15 (m)	HD D-Sub 15 (m)		
ID chip	Yes	Yes	Yes		
温度センサー	Yes	Yes	Yes		
動作温度範囲	5~40	5~40	5~40	°C	
推奨コントローラ	E-135	E-135	E-135		

* 室温

真空対応バージョン可能 (リクエストによる)

カスタマイズはお問合せください。

図面/画像



	Travel range	L
P-131.11	2 μm	7 mm
P-131.12	5 μm	17 mm
P-131.13	10 μm	32 mm

P-131.1x 寸法: mm

注文情報

PIRestアクチュエータアクティブシム

P-131.11

PIRestアクチュエータアクティブシム 2 μ m トラベルレンジ

P-131.12

PIRestアクチュエータアクティブシム 5 μ m トラベルレンジ

P-131.13

PIRestアクチュエータアクティブシム10 μ m トラベルレンジ

アクセサリ（別途ご発注お願いいたします）

E-815.AK200

PIRestアクチュエータアダプタケーブル, 2チャンネル, 2×HD D-Sub 15 (f) to HD D-Sub 15 (m), 0.5 m

E-815.AK300

PIRestアクチュエータアダプタケーブル, 3チャンネル, 3×HD D-Sub 15 (f) to HD D-Sub 15 (m), 0.5 m

E-815.AK600

PIRestアクチュエータアダプタケーブルセット（6チャンネル 2×E-815.AK300 (channels 1 to 3 and channels 4 to 6)