

PIRest促动器

具有纳米分辨率和长期稳定性的有源垫片



P-131

- 长期稳定性，无需连续电源
- 对位于无法接近的位置上的机器进行轻松调整
- 避免耗时的手动调整过程
- 纳米分辨率和微米位移
- 每个促动器的负载能力高达4000牛
- 温度传感器

应用领域

- 一劳永逸型应用
- 自适应机械部件
- 漂移补偿
- 光学部件的校准
- 精密机械部件
- 静态精密定位
- 计量/干涉测量

长期稳定定位，无需连续电源

移位后，带PIRest技术的控制器可保持位置稳定，无需连续的控制电压。即使在不可接近的位置上，纳米精度、便捷维护和价格实惠的调整也可实现。

自动化配置使用户使用十分方便

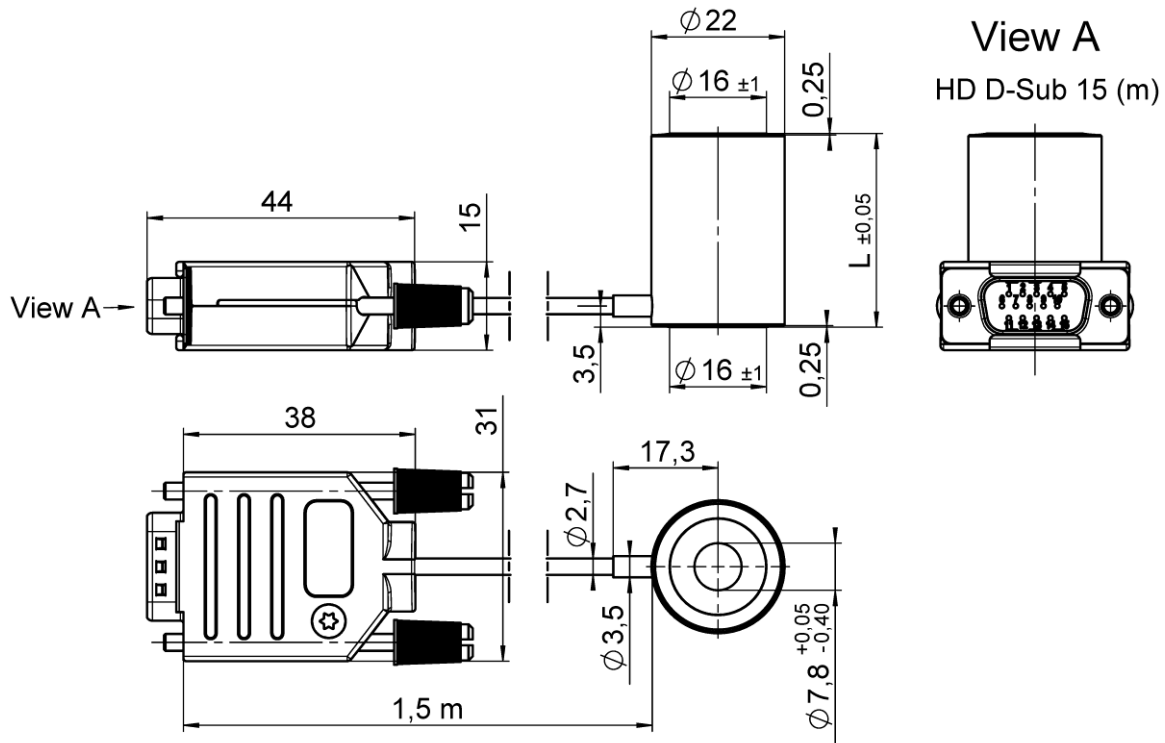
重要工作参数存储在机械部件的ID芯片上，电控启动后可自动读出。

规格

	P-131.11	P-131.12	P-131.13	单位	公差
尺寸 外径 × 内径 × 长	22 × 8 × 7	22 × 8 × 17	22 × 8 × 32	毫米	
标称行程*	2	5	10	微米	±20 %
最小位移*	<10	<10	<10	纳米	
负载容量	4000	4000	4000	牛	最大
刚度	1000	350	170	牛/微米	典型值
电容	3.4	10.2	20.4	微法	±20 %
PIRest操作模式					
主动调整的工作点	120	120	120	伏	最大
长期稳定位置的工作点	0	0	0	伏	
其他					
电缆长度	1.5	1.5	1.5	米	
电压连接	HD Sub-D 15针 (公头)	HD Sub-D 15针 (公头)	HD Sub-D 15针 (公头)		
ID芯片	是	是	是		
温度传感器	是	是	是		
工作温度范围	5 到 40	5 到 40	5 到 40	°C	
推荐电控	E-135	E-135	E-135		

*室温下
 可按需提供真空版本。
 询问定制版本。

图纸/图片



	Travel range	L
P-131.11	2 μm	7 mm
P-131.12	5 μm	17 mm
P-131.13	10 μm	32 mm

P-131.1x : 尺寸单位为毫米

订购信息

PIRest有源垫片

P-131.11

PIRest有源垫片，2微米行程

P-131.12

PIRest有源垫片，5微米行程

P-131.13

PIRest有源垫片，10微米行程

配件（请单独订购）

E-815.AK200

PIRest适配器电缆，双通道，2 × HD Sub-D 15针（母头）至 HD Sub-D 15针（公头），0.5米

E-815.AK300

PIRest适配器电缆，三通道，3 × HD Sub-D 15针（母头）至 HD Sub-D 15针（公头），0.5米

E-815.AK600

PIRest适配器电缆套件，六通道，包含2 × E-815.AK300（通道1至3和通道4至6）