

带直流和步进电机的高分辨率线性促动器

不可旋转的端件, 限位开关



M-230

- 最小位移 0.05微米
- 行程 10和25毫米
- 不可旋转的尾端件
- 速度达1.2毫米/秒
- MTBF >20000小时

精密级线性驱动器

高分辨率线性促动器。带减速齿轮的位置控制直流电机和高分辨率旋转编码器可实现仅100纳米的增量运动和重复精度。带减速齿轮、振动小的两相步进电机可实现平滑准确的开环定位。

高品质零件

超低摩擦和零空回构造。不可旋转的尾端件可实现均匀运动, 防止接触点处产生摆动、力矩和磨损。包含平面和球面尾端件实现侧向力和倾斜力的解耦。非接触式限位开关保护机械系统。带差动编码器驱动器的闭环变体实现长达10毫米距离处位置信号的安全传输。

应用领域

精密对准、测微螺旋的自动化替代品。

规格

| 运动和定位 | M-230.10 / M-230.25 | M-230.10S / M-230.25S | 单位 | 公差 |
|-----------|---------------------|-----------------------|------|-----|
| 行程 | 10 / 25 | 10 / 25 | 毫米 | |
| 集成传感器 | 旋转编码器 | - | | |
| 传感器分辨率 | 2048 | - | 步/圈 | |
| 设计分辨率 | 0.0046 | 0.037 | 微米 | 典型值 |
| 最小位移 | 0.05 | 0.1 | 微米 | 典型值 |
| 空回 | 2 | 2 | 微米 | 典型值 |
| 单向重复精度 | ±0.1 | ±0.1 | 微米 | 典型值 |
| 速度 | 0.8 | 1.2 | 毫米/秒 | 最大 |
| 参考点开关重复精度 | 1 | 1 | 微米 | 典型值 |

| 机械特性 | M-230.10 / M-230.25 | M-230.10S / M-230.25S | 单位 | 公差 |
|-------|---------------------|-----------------------|-----|----|
| 传动螺杆 | 丝杠 | 丝杠 | | |
| 螺距 | 0.4 | 0.4 | 毫米 | |
| 齿轮速比 | 42.92063:1 | 28.44444:1 | | |
| 电机分辨率 | - | 384 ⁽¹⁾ | 步/圈 | |
| 推/拉力 | 70 | 45 ⁽²⁾ | 牛 | 最大 |
| 允许侧向力 | 30 / 20 | 30 / 20 | 牛 | 最大 |

| 驱动特性 | M-230.10 / M-230.25 | M-230.10S / M-230.25S | 单位 | 公差 |
|---------|---------------------|-----------------------|----|----|
| 电机类型 | 直流齿轮电机 | 两相步进电机 ⁽¹⁾ | | |
| 工作电压 | 0至±12 | 24 | 伏 | |
| 电机功率 | 1.78 | - | 瓦 | 标称 |
| 参考和限位开关 | 霍尔效应 | 霍尔效应 | | |

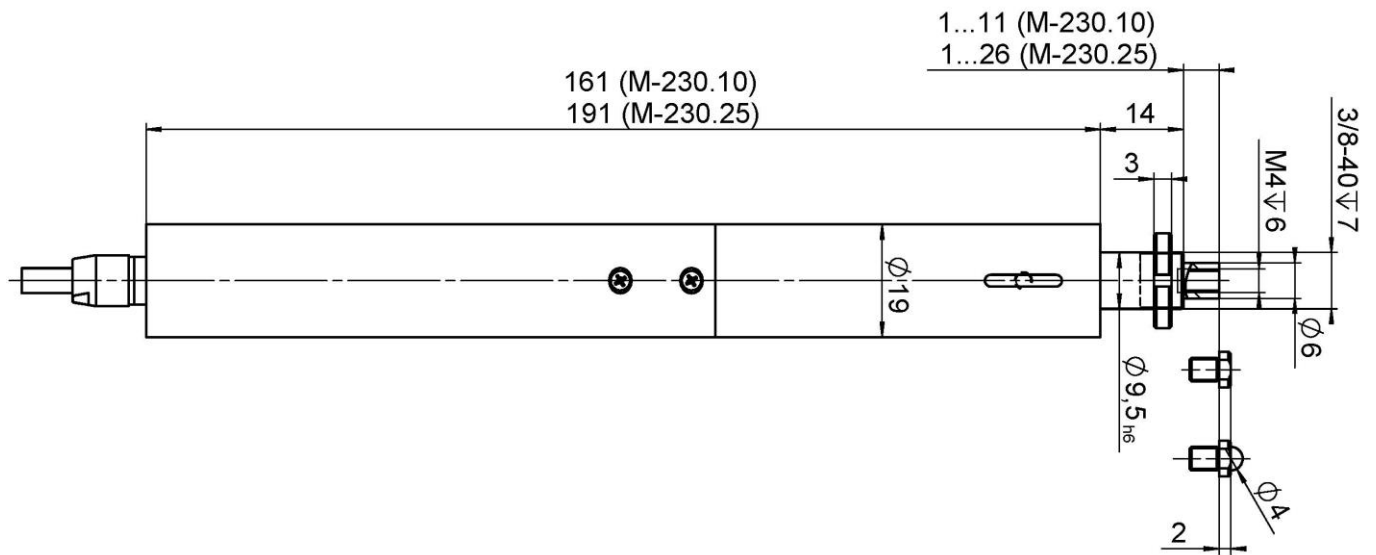
| 其他 | M-230.10 / M-230.25 | M-230.10S / M-230.25S | 单位 | 公差 |
|-----------|---------------------------------|-------------------------|-----|------|
| 工作温度范围 | -20至65 | -20至65 | 摄氏度 | |
| 材料 | 阳极氧化铝、铬钢、黄铜 | 阳极氧化铝、铬钢、黄铜 | | |
| 质量 | 0.3 / 0.35 | 0.3 / 0.35 | 千克 | ±5 % |
| 连接器 | D-sub 15针（公头），含编码器驱动器；并含3米电缆 | D-sub 15针（公头），包含3米电缆 | | |
| 推荐控制器/驱动器 | C-863.11 C-884 | C-663 | | |

(1)最大0.25安/相，24全步/转、带C-663步进电机控制器的电机分辨率。

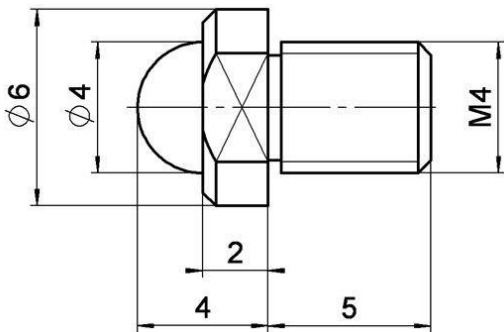
(2)速度达1毫米/秒。

询问定制版本。

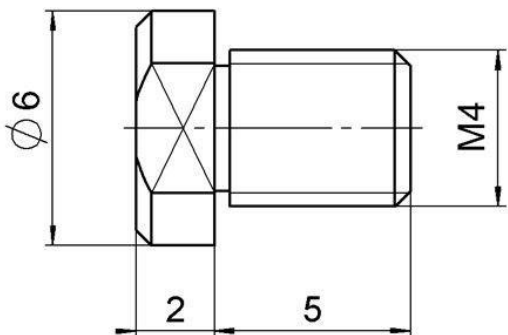
图纸/图片



M-230, 尺寸单位是mm



球型端件 (包含在内)



平面端件 (包含在内)

订购信息

M-230.10

带直流电机的高分辨率线性促动器，行程为10毫米，限位开关

M-230.25

带直流电机的高分辨率线性促动器，行程为25毫米，限位开关

M-230.10S

带步进电机的高分辨率线性促动器，行程为10毫米，限位开关

M-230.25S

带步进电机的高分辨率线性促动器，行程为25毫米，限位开关