

マイクロトランスレーションステージ

精密クロスローラーガイド ピエゾマイクオプションXY(Z)コンビネーション



M-105

- 移動範囲18mmまで
- ステンレススチール製
- XYとXYZのコンビネーション
- オプションPiezoMike10nm分解能
- 光学モータドライブ

M-105リニアステージにはさまざまな構成があり、最大トラベルレンジは18mmです。2 μ m以上のガイド精度を可能にするクロスローラーベアリング
モーションプラットフォームには、バックラッシュを抑えるために精密マイクロメータネジに対してスプリングがあらかじめ取り付けられています。
XYZバージョンでは、Z軸はアダプタブラケットと組みつけられています。そのため荷重がバネの予荷重の方向に作用します。

応用分野

マニュアルサンプルマニピュレーション

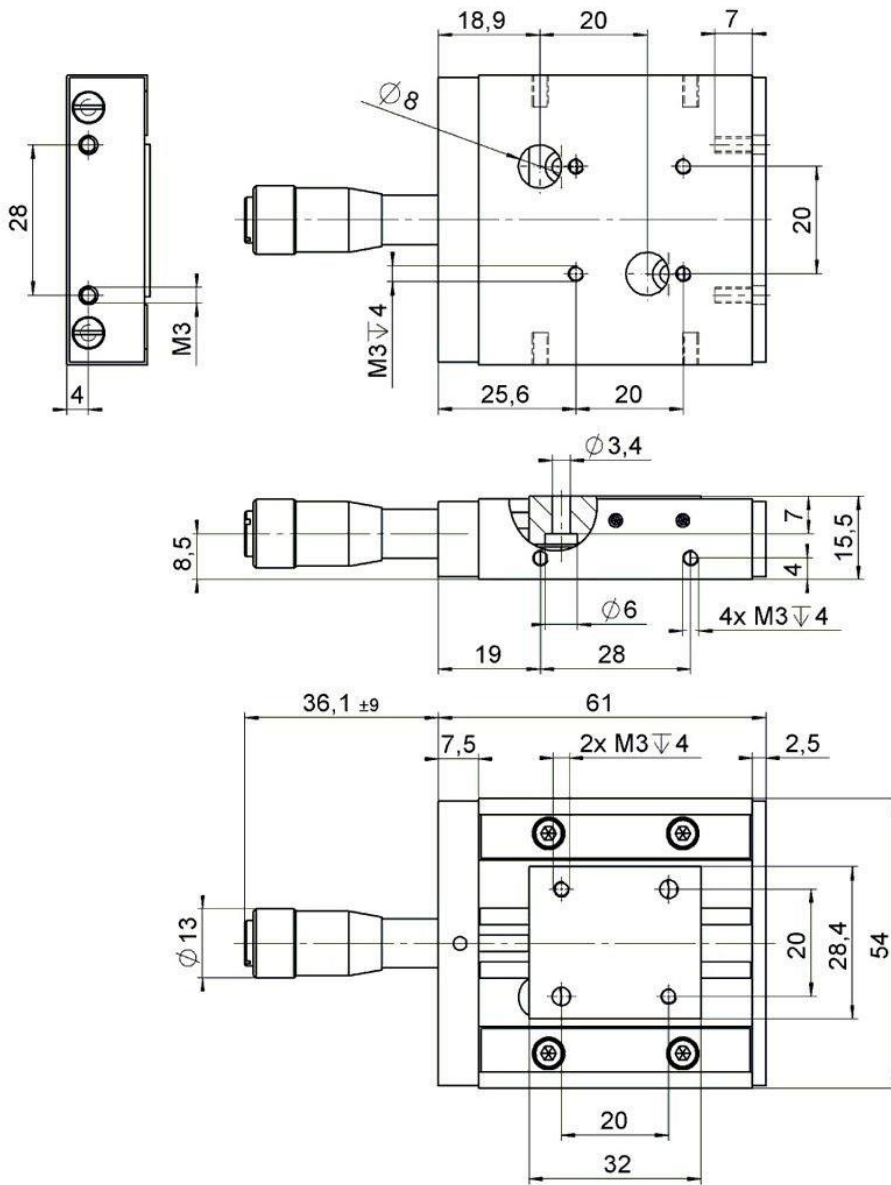
仕様

	M-105.10	M-105.1P**	単位	誤差
移動範囲	18	18	mm	
ピエゾ微調整移動範囲	-	30	μm	
最小インクリメンタルモーション (ピエゾドライブ)	-	0.01	μm	
最小インクリメンタルモーション (マイクロメータスクリュー) *	1	1	μm	
バックラッシュ	2	2	μm	
直線性	2	2	μm	
平坦度	2	2	μm	
負荷容量	100	100	N	最大
圧縮/引張力	20 / 4	20 / 4	N	最大
ラテラルフォース	25	25	N	最大
駆動	マイクロメータスクリュー	P-854.00		
駆動ねじピッチ (粗/微)	0.5 / -	0.5 / -	mm	
質量	0.32	0.38	kg	
原材料 (ハウジング)	St	St		
推奨ピエゾドライバ	-	E-610, E-500 システム		

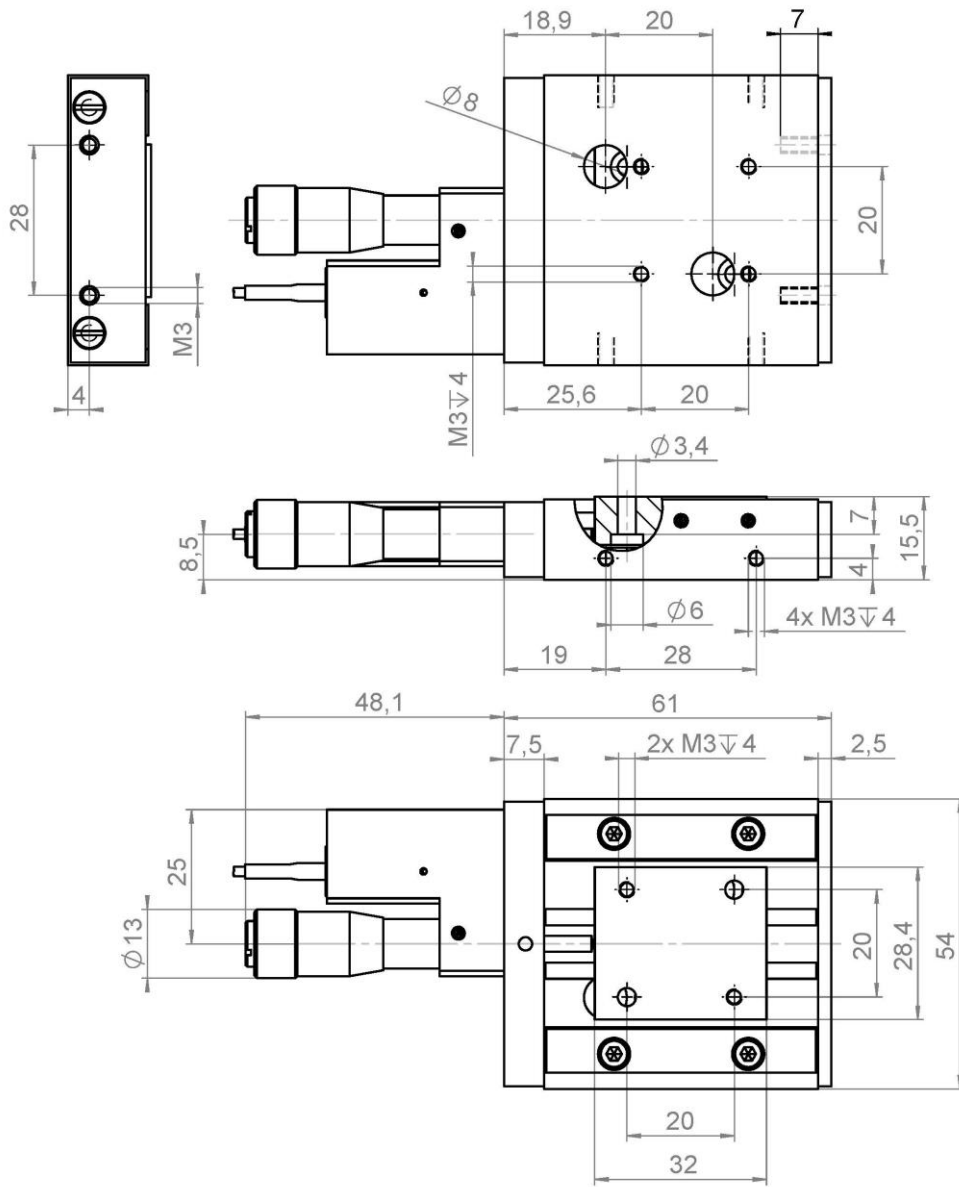
*電動バージョンは最大50 nm

** M-105.2PとM-105.3Pのバージョンは、M-105.1PのXYとXYZの組み合わせです。
カスタマイズはお問合せください。

図面/画像



M-105.10 寸法(mm)



M-105.1P寸法(mm)

注文情報

M-105.10

マイクロトランスレーションステージ18 mm、ロック不可マイクロメータネジ

M-105.11

マイクロトランスレーションステージ18mm ロック可能Mikrometerschraube

M-105.1B

マイクロトランスレーションステージ18mmドライブなし

M-105.1P

マイクロトランスレーションステージ18mm PiezoMike ドライブ

M-105.2P

XY マイクロトランスレーションステージ 18mm PiezoMike ドライブ

M-105.3P

XYZ マイクロトランスレーションステージ 18mm PiezoMike ドライブ (サイドマウンティング用M-009.10ブラケット)