

# Schnelles Faserpositioniersystem

System mit 6 Freiheitsgraden zur Justage von Fasern und optischen Bauelementen



## F-712.HU1

- Integrierte Scanroutinen für faseroptische Justage
- Ideal für Anwendungen in der Siliziumphotonik
- Umfangreiches Softwarepaket
- Positionssensoren für hohe Genauigkeit und Betriebssicherheit
- Automatisches Justieren der Faser in <0,2 s
- Frei wählbarer virtueller Pivotpunkt

### Schnelle und hochpräzise Antriebe

Die Basis des Faserjustage-Systems ist ein sehr steifer Aufbau aus H-811 Hexapod und P-616 NanoCube® Nanopositionierer. Das parallelkinematische Design für Bewegungen in sechs Freiheitsgraden sorgt für eine hohe Systemsteifigkeit. Die motorisierten Antriebe ermöglichen lange Stellwege, gleichzeitig ermöglicht der NanoCube® Nanopositionierer schnelle Scanning-Bewegungen und dynamischen Ausgleich von Drifteffekten. Festkörperführungen und vollkeramisch isolierte PICMA® Aktoren garantieren eine lange Lebensdauer. Da alle Antriebe über Positionssensoren verfügen, arbeitet das System wiederholbar präzise und zuverlässig.

### Leistungsfähige Scan-Routinen

Die hochentwickelten Scan-Routinen sind direkt im Controller integriert, wodurch die Leistungsfähigkeit deutlich verbessert und die Integration erleichtert werden. Das System kann alle Aufgaben im Bereich der Faserjustage bewältigen. Durch die integrierten rotatorischen Scans können Faser-Arrays mit allen Kanälen besonders einfach optimiert werden.

### Umfangreiches Softwarepaket

Das im Lieferumfang enthaltene Softwarepaket ermöglicht die Integration des Systems in nahezu jede beliebige Umgebung. Unterstützt werden alle gängigen Betriebssysteme wie Windows, Linux und macOS sowie viele gängige Programmiersprachen, darunter MATLAB und NI LabVIEW. Dank ausgereifter Programmierbeispiele und durch Softwaretools wie PIMikroMove® verkürzt sich die Zeit zwischen dem Beginn der Integration und dem Beginn des produktiven Betriebs erheblich.

### Hochauflösender analoger Eingang

Das optische Intensitätssignal wird dem Controller direkt über einen hochauflösenden analogen Eingang zur Verfügung gestellt. Komplizierte Aufbauten mit Kameras sind nicht nötig. Für die Ermittlung des Intensitätsmaximums stehen verschiedene Verteilungsfunktionen zur Verfügung.

### Einsatzgebiete

Ausrichtung optischer Komponenten und Bauteile, Aufbau- und Verbindungstechniken in der Siliziumphotonik, Packaging.

## Spezifikationen

Bewegen und Positionieren	F-712.HU1	Einheit
Anzahl aktiver Achsen	9	
Grobpositionierung		
Aktive Achsen	X, Y, Z, $\theta_x$ , $\theta_y$ , $\theta_z$	
Stellweg in X, Y, Z	$\pm 17$ , $\pm 16$ , $\pm 6,5^*$	mm
Stellweg in $\theta_x$ , $\theta_y$ , $\theta_z$	$\pm 10$ , $\pm 10$ , $\pm 21^*$	°
Kleinste Schrittweite in X, Y	0,1	$\mu\text{m}$
Kleinste Schrittweite in Z	0,05	$\mu\text{m}$
Max. Geschwindigkeit	20	mm/s
Sensortyp	Inkrementeller Rotationsencoder	
Antriebsart	Bürstenloser DC-Motor	
Feinpositionierung		
Aktive Achsen	X, Y, Z	
Stellweg in X, Y, Z, geregelt	100	$\mu\text{m}$
Kleinste Schrittweite, ungeregelt	0,3	nm
Kleinste Schrittweite, geregelt	2,5	nm
Linearitätsabweichung, für gesamten Stellweg**	2	%
Wiederholgenauigkeit (bidirektional) 10% Stellweg	2	nm
Sensortyp	Inkrementeller Linearencoder	
Antriebsart	PICMA®	
Justage		
Scanzeit spiralförmiger Flächenscan 500 $\mu\text{m}$ $\varnothing$ ***	<2	s
Scanzeit spiralförmiger Flächenscan 100 $\mu\text{m}$ $\varnothing$ ***	<0,3	s
Scanzeit spiralförmiger Flächenscan 10 $\mu\text{m}$ $\varnothing$ ***	<0,2	s
Scanzeit, Gradientenscan, randomisiert mit $\pm 5$ $\mu\text{m}$ (Wiederholbarkeit < 0,01 dB)****	<0,3	s
Anschlüsse und Umgebung	F-712.HU1	Einheit
Betriebstemperaturbereich Mechanik	0 bis 50	°C
Betriebstemperaturbereich Controller	5 bis 40	°C
Kabellänge	2	m

	Anforderungen an den verwendeten optischen Leistungsmesser	Einheit
Ausgangssignal	Analoger Ausgang, idealerweise gewandelt von linear zu logarithmisch	
Ausgangsspannungsbereich, max.	-5 bis 5	V
Bandbreite, min.	1	kHz
Rauschpegel, max.	-60	dBm

Technische Daten werden bei 20±3 °C spezifiziert.

\* Die maximalen Stellwege der einzelnen Koordinaten (X, Y, Z,  $\theta_x$ ,  $\theta_y$ ,  $\theta_z$ ) sind voneinander abhängig. Die genannten Daten geben den maximalen Stellweg einzelner Achsen an, bei denen alle anderen Achsen und der Pivotpunkt auf Referenzposition stehen.

Für das werkseitig eingestellte Koordinatensystem und die Pivotpunktkoordinaten des Hexapods siehe die Maßzeichnungen. Eine Änderung des Pivotpunkts reduziert den Stellweg in  $\theta_x$ ,  $\theta_y$ ,  $\theta_z$ . Eine Änderung der Orientierung des Koordinatensystems (wenn z.B. die optische Achse die Z-Achse sein soll) ändert den Stellweg in X, Y und Z.

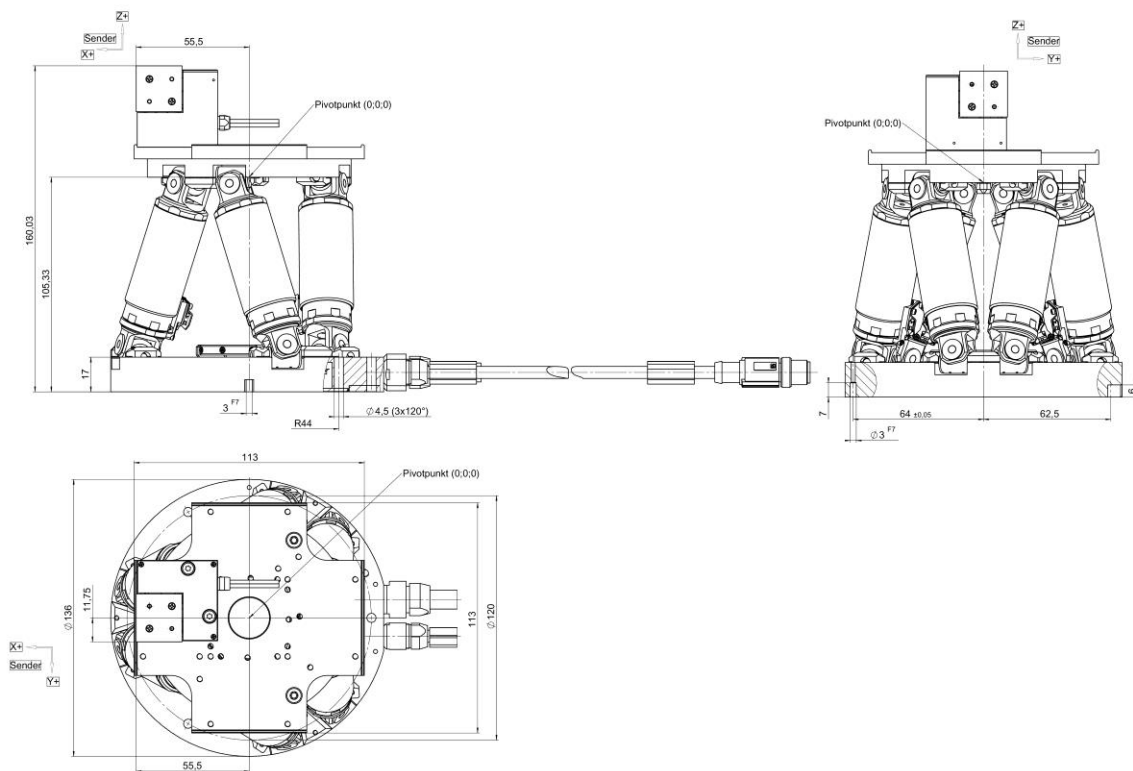
\*\* ohne polynomiale Linearisierung

\*\*\* typische Zeitspanne, um den gesamten Bereich zu scannen und sich zur höchsten Intensität zu bewegen

\*\*\*\* Erreichen des globalen Maximums, nachdem First-Light gefunden wurde

Sonderausführungen auf Anfrage.

## Zeichnungen / Bilder



F-712.HU1, Abmessungen in mm

## Bestellinformationen

### **F-712.HU1**

Einseitiges Faserjustage-System mit H-811 Hexapod und NanoCube® Nanopositionierer, aufrechte Konfiguration, E-712 Digitalcontroller mit 4 Analogeingängen, C-887 Hexapod Motion Controller mit 2 Analogeingängen, Firmwareroutinen für extrem schnelle Justageaufgaben, Softwarepaket