

# 紧凑型成本优化的数字式压电控制器

用于应变片传感器、压阻式和电容式传感器，单轴



## E-709

- 线性误差最大0.02 %
- 快速25 兆比特/秒串联接口
- 全面的输入/输出功能
- 可提供价格实惠的OEM版本
- 大量软件包

### 快速数字伺服控制器

台式设备(.xRG)或OEM板(.xR)。电压范围为-30至130伏。

### 接口

USB, 数字RS-

232, 具有高达25兆比特/秒速度的快速串联接口。额外的高带宽模拟量控制输入/传感器输出。模拟输出, 如用于外部放大器。

### 用户软件和功能

PIMikroMove, PI General Command Set (GCS). 用于NI

LabVIEW的驱动器, 用于Windows和Linux的共享库。可与 $\mu$ Manager、MetaMorph、MATLAB兼容。

波形发生器。线性化。数据记录器。自动调零。触发输入/输出。可用软件配置的参数。

### 应用领域

- 多光子显微镜, 共聚焦显微镜
- 3D成像
- 筛选
- 自动聚焦系统
- 表面分析
- 晶圆检验

## 规格

	E-709.SR / E-709.SRG	E-709.PR / E-709.PRG	E-709.CR / E-709.CRG
传感器类型	应变片传感器	压阻式传感器	电容式传感器
功能	用于单轴压电陶瓷纳米定位系统的数字式控制器 (.SR : OEM板)	用于单轴压电陶瓷纳米定位系统的数字式控制器 (.PR : OEM板)	用于单轴压电陶瓷纳米定位系统的数字式控制器 (.CR : OEM板)
轴	1	1	1
处理器	DSP32位浮点, 150兆赫兹	DSP32位浮点, 150兆赫兹	DSP32位浮点, 150兆赫兹
控制器类型	PID, 两个陷波滤波器, 传感器线性化	PID, 两个陷波滤波器, 传感器线性化	PID, 两个陷波滤波器, 传感器线性化
采样率, 伺服控制	10千赫兹	10千赫兹	10千赫兹
采样率, 传感器	10千赫兹	10千赫兹	10千赫兹

传感器	E-709.SR / E-709.SRG	E-709.PR / E-709.PRG	E-709.CR / E-709.CRG
线性化	5阶多项式	5阶多项式	5阶多项式
传感器带宽	5千赫兹	5千赫兹	5千赫兹
传感器分辨率	16位	16位	16位
外同步	否	否	否

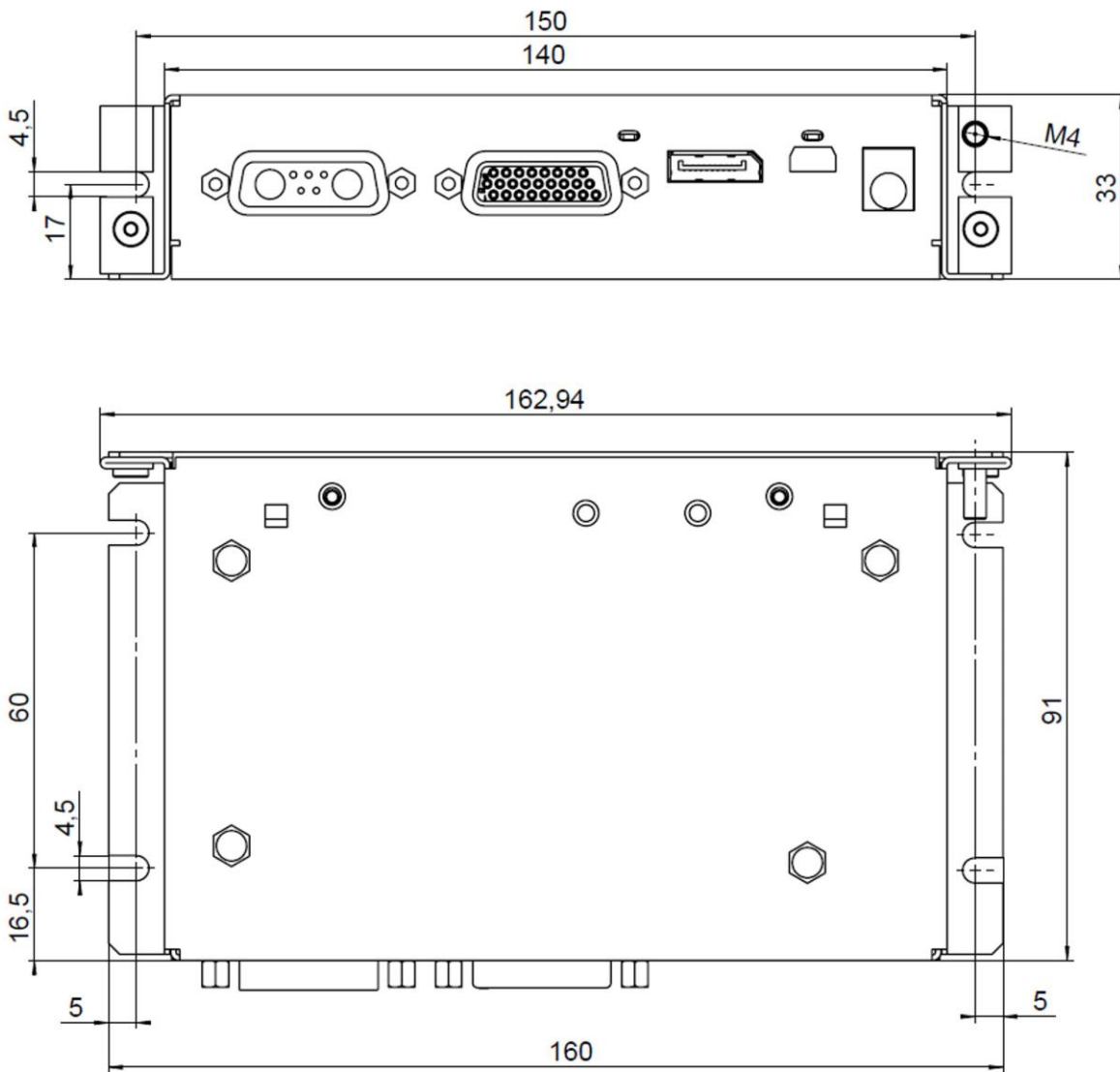
放大器	E-709.SR / E-709.SRG	E-709.PR / E-709.PRG	E-709.CR / E-709.CRG
输出电压	-30伏至130伏	-30伏至130伏	-30伏至130伏
峰值功率 (<5毫秒)	10瓦	10瓦	10瓦
平均输出功率 (>5毫秒)	5瓦	5瓦	5瓦
峰值电流 (<5毫秒)	100毫安	100毫安	100毫安*
平均输出电流 (>5毫秒)	50毫安	50毫安	50毫安*
电流限制	防短路	防短路	防短路
分辨率DAC	17位	17位	17位

接口和操作	E-709.SR / E-709.SRG	E-709.PR / E-709.PRG	E-709.CR / E-709.CRG
通信	USB、RS-232、SPI	USB、RS-232、SPI	USB、RS-232、SPI
压电陶瓷/传感器连接器	D-sub 9 (母头)	D-sub 9 (母头)	D-sub专用连接器
输入/输出	HD D-sub 26针 (母头) 1路模拟量输入为0至10伏 (可配置) 1路模拟量输出为0至10伏 (可配置) 1路监控器压电电压为-0.3至1.3伏 1个数字输入 (LVTTTL、可编程) 5个数字输出 (LVTTTL、3个为预定义、2个为可编程)		
指令集	PI General Command Set (GCS)		
用户软件	PIMikroMove		
软件驱动器	API用于C / C++ / C# / VB.NET / MATLAB / Python, 驱动器用于NI LabVIEW ; 受MATLAB、MetaMorph、μManager、Andor iQ支持		
支持功能	波形发生器、数据记录器、自动调零、触发I/O		
显示器和指示灯	状态指示灯, 溢流指示灯		

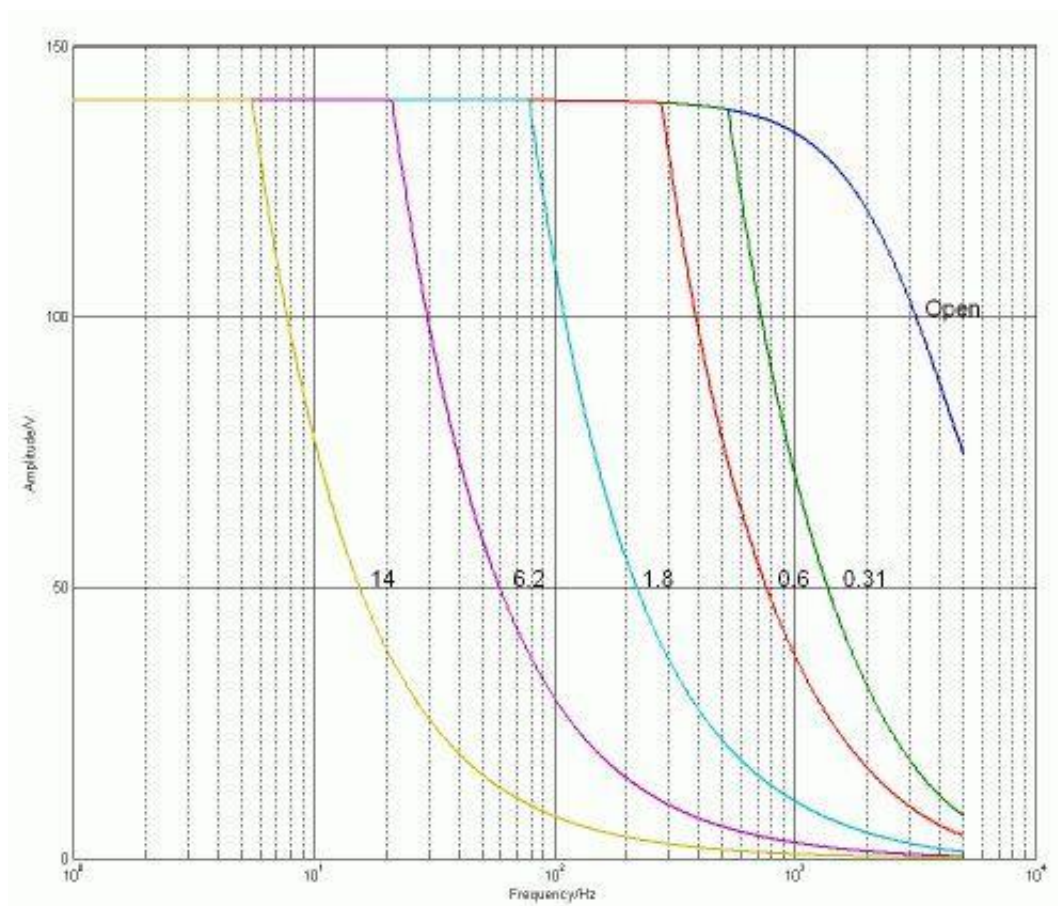
其他	E-709.SR / E-709.SRG	E-709.PR / E-709.PRG	E-709.CR / E-709.CRG
工作温度范围	5至50 摄氏度（40 摄氏度以上，功率下降）	5至50 摄氏度（40 摄氏度以上，功率下降）	5至50 摄氏度（40 摄氏度以上，功率下降）
尺寸	160 毫米 × 96 毫米 × 33 毫米	160 毫米 × 96 毫米 × 33 毫米	160 毫米 × 96 毫米 × 33 毫米
质量	260克 / 470克	260克 / 470克	260克 / 470克
工作电压	24伏直流（适用于.SRG 含在发货范围内：外部电源）	24伏直流（适用于.PRG 含在发货范围内：外部电源）	24伏直流（适用于.CRG 含在发货范围内：外部电源）
最大功耗	24瓦	24瓦	24瓦

\*E-709也可用于配备电容式传感器、输出电流更高的定位系统版本。

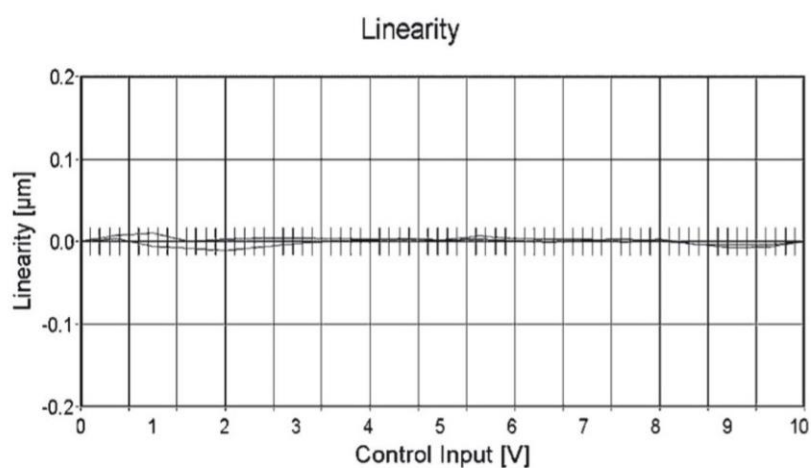
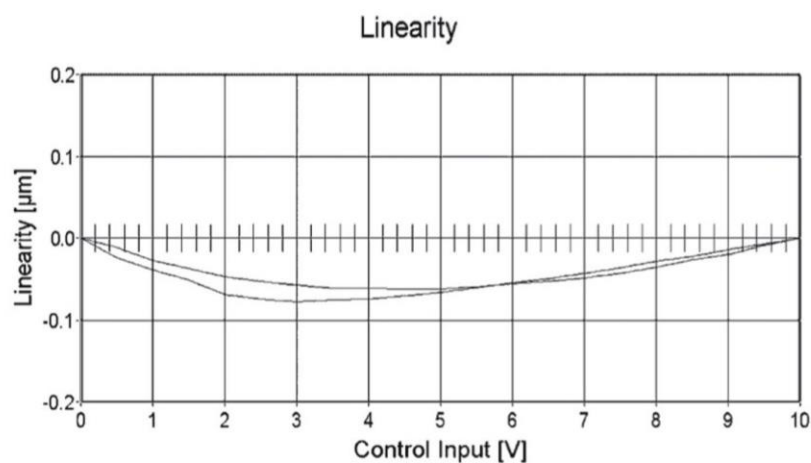
图纸/图片



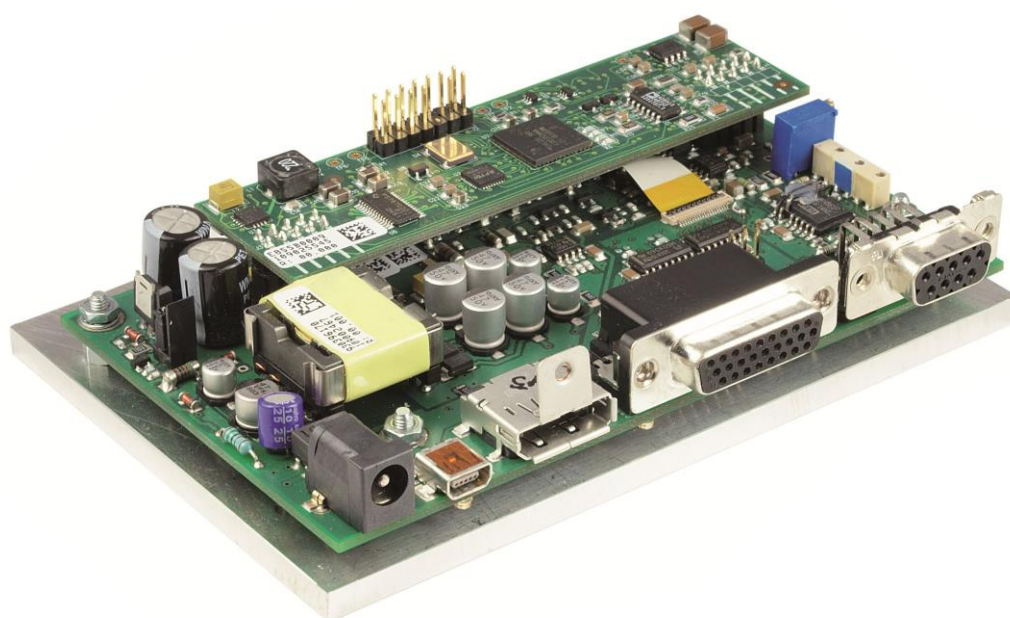
E-709.xRG: 尺寸单位为毫米



E-709 : 各种压电陶瓷负载的操作限制（开环），电容值的单位为微法



带模拟控制器（顶部）和E-709数字控制器（底部）的应变片传感器的线性度对比，将线性度提高了一个数量级



不带外壳的E-709的OEM版本

## 订购信息

### **E-709.PRG**

数字式压电控制器，单轴，-30至130 伏，压阻式传感器，台式设备

### **E-709.SRG**

数字式压电控制器，单轴，-30至130 伏，应变片传感器，台式设备

### **E-709.CRG**

数字式压电控制器，单轴，-30至130 伏，电容传感器，台式设备

### **E-709.PR**

数字式压电控制器，单轴，-30至130 伏，压阻式传感器，OEM模块

### **E-709.SR**

数字式压电控制器，单轴，-30至130 伏，应变片传感器，OEM模块

### **E-709.CR**

数字式压电控制器，单轴，-30至130 伏，电容传感器，OEM模块