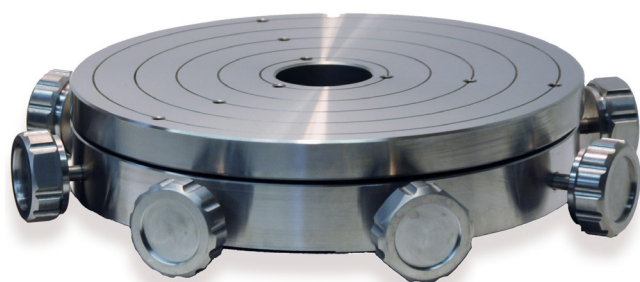


# PIglide Manuelle X-Y-Kippplattform

Kompatibel mit A-60x und A-62x



## A-60x.MTT

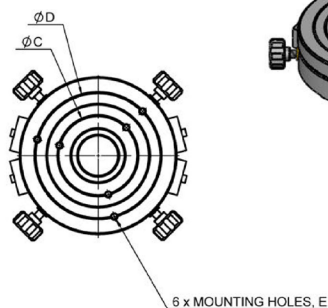
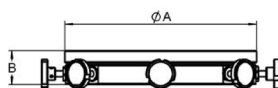
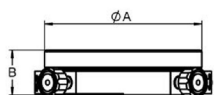
- Durchmesser Bewegungsplattform 75 bis 300 mm
- Manuelle Bedienung
- 4 Freiheitsgrade: X, Y,  $\theta_x$ ,  $\theta_y$
- Freie Apertur
- Direkt montierbar auf A-60x und A-62x

## Spezifikationen

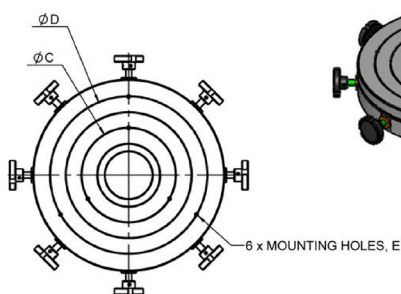
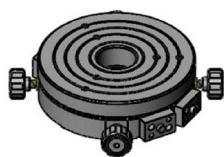
Modell	Durchmesser Bewegungsplattform /mm	Stellweg X,Y	Stellweg $\theta_x, \theta_y$	Gesamtmasse /kg	Trägheitsmoment /kg·mm <sup>2</sup>
A-602.MTT	75	±1,5 mm	±1,25°	0,8	620
A-603.MTT	100	±1,5 mm	±1,25°	1,5	2090
A-604.MTT	150	±3 mm	±1,25°	4	12900
A-605.MTT	200	±3 mm	±1,25°	8,6	52100
A-607.MTT	300	±3 mm	±1,25°	25	319000

Modell	Durchmesser Bewegungsplattform /mm	Kompatibilität mit A-60x	Kompatibilität mit A-62x
A-602.MTT	75	A-602.xxx	
A-603.MTT	100	A-603.xxx	A-623.xxx
A-604.MTT	150	A-604.xxx	A-624.xxx
A-605.MTT	200	A-605.xxx	
A-607.MTT	300	A-607.xxx	A-627.xxx

## Zeichnungen und Bilder



A-602 / A-603



A-604 through A-607



Model	A	B	C	D	E
A-602.MTT	75	25	30	50	M3x0.5, 6 DEEP
A-603.MTT	100	30	50	75	M4x0.7, 8 DEEP
A-604.MTT	150	35	75	125	M5x0.8, 10 DEEP
A-605.MTT	200	45	100	150	M6x1.0, 12 DEEP
A-607.MTT	300	55	150	250	M6x1.0, 12 DEEP

A-60x.MTT, Abmessungen in mm

## Bestellinformationen

### A-602.MTT

Manuelle XY-Kippplattform, 75 mm Durchmesser Bewegungsplattform

### A-603.MTT

Manuelle XY-Kippplattform, 100 mm Durchmesser Bewegungsplattform

### A-604.MTT

Manuelle XY-Kippplattform, 150 mm Durchmesser Bewegungsplattform

### A-605.MTT

Manuelle XY-Kippplattform, 200 mm Durchmesser Bewegungsplattform

### A-607.MTT

Manuelle XY-Kippplattform, 300 mm Durchmesser Bewegungsplattform