

**Diese Produktfamilie wurde durch die folgenden Produkte abgelöst**

>> P-212 • P-216 Vorgespannte PICA™ Power Piezoaktoren (HVPZT) mit Sensoroption

>> P-225 • P-235 Vorgespannte PICA™ Power Hochlast-Piezoaktoren (HVPZT) mit Sensoroption

# P-239 • P-244 • P-245

## Vorgespannte Piezoaktoren (HVPZT) mit Sensoroption



P-239 Piezoaktoren, Batterie zum Größenvergleich.

- Stellweg bis 180 µm
- Druckbelastbarkeit bis 4500 N
- Zugbelastbarkeit bis 500 N
- Sub-ms Ansprechzeit
- Sub-nm Auflösung
- Optionen: Vakuum, Hoch- u. Tieftemperatur

Die Piezotranslatoren der Serie P-244 / P-245 und P-239 sind hochauflösende Linearaktoren für statische und dynamische Anwendungen. Sie bieten eine

Ansprechzeit im Sub-ms Bereich und Sub-nm Auflösung.

### Aufbau

Die Aktoren bestehen aus einem reibungsfrei vorgespannten Piezokeramikstapel, der in

ein unmagnetisches Edelstahlgehäuse integriert ist. Durch die Vorspannung sind sie ideal für dynamische Anwendungen (z.B. Präzisionsfertigung, aktive Dämpfung etc.) und Zugbelastungen geeignet. Die P-239 und P-245 Modelle sind im Vergleich zum P-244 aus der doppelten Anzahl dünnerer Piezokeramikscheiben aufgebaut und bieten größere Stellwege. Im Dauerbetrieb sollte ihre Betriebsspannung 750 V nicht überschreiten.

### Montage

Die Montage erfolgt am Fußstück, bei Zug- / Druckkräften bis 5 N kann auch am Gehäuse geklemmt werden. Die Option Kugelkopfstück (P-244.95 bzw. P-239.95) dient dazu, Momente und nichtzentrische Kräfte vom Translator zu entkoppeln. Weitere Montagehinweise siehe S. 1-48.

### Hohe Genauigkeit im geregelten Betrieb

Die Standardausführungen sind für den Betrieb im offenen

Regelkreis vorgesehen. Die Option P-177.10, integrierte hochauflösende DMS-Positionssensoren, wird für hohe Genauigkeit im geschlossenen Regelkreis empfohlen (weitere Hinweise s. Kapitel „Tutorium: Nanopositionieren mit Piezos“, S. 4-31 ff.).

### Optionen# :

**P-177.10**  
DMS-Positionssensor, S. 1-44 (nicht für P-239.00 / .10)

**P-702.10**  
Hochtemperaturoption, S. 1-44

**P-702.20**  
Tieftemperaturoption, S. 1-44

**P-703.20**  
Hochvakuumoption, S. 1-44

**P-239.95**  
Kugelkopfstück f. P-239, S. 1-44

**P-244.95**  
Kugelkopfstück f. P-244/P-245, S. 1-44

# Zum Bestellen von Piezos mit Optionen bitte die letzte Ziffer der Bestellnummer in 7 ändern, z.B. P-239.00 in P-239.07, und Optionen separat aufführen.

### Anwendungsbeispiele

- Statische u. dynamische Präzisionspositionierung
  - Optik
  - Metrologie / Interferometrie
  - Aktive Strukturen (Adaptronik)
  - Präzisionsmechanik / -Fertigung
  - Adaptive Mechanik
  - Aktive Schwingungsdämpfung
  - Schaltanwendungen
  - Lasertuning
  - Kräfteerzeugung / Materialtest
  - Nanotechnologie
- Weitere Beispiele siehe S. 1-5

### Technische Daten / Bestellnummern

Modell	Stellweg (ungeregelt) [µm] ±20% 0 bis -1000 V	Stellweg (geregelt) [µm]	* Integrierter Positionssensor	** Auflösung geregelt / ungeregelt [nm]	*** Großsignalsteifigkeit [N/µm] ±20%	Druck- / Zugbelastbarkeit [N]
P-244.10	10	10*	*DMS	0.2* / 0.1	90	2000 / 300
P-244.20	20	20*	*DMS	0.4* / 0.2	45	2000 / 300
P-244.30	40	40*	*DMS	0.8* / 0.4	22	2000 / 300
P-244.40	60	60*	*DMS	1.2* / 0.6	15	2000 / 300
P-245.20	20	20*	*DMS	0.4* / 0.2	80	2000 / 300
P-245.30	40	40*	*DMS	0.8* / 0.4	40	2000 / 300
P-245.50	80	80*	*DMS	1.6* / 0.8	20	2000 / 300
P-245.70	120	120*	*DMS	2.4* / 1.2	15	2000 / 300
P-239.00	5	-	-	- / 0.05	850	4500 / 500
P-239.10	10	-	-	- / 0.1	460	4500 / 500
P-239.20	20	20*	*DMS	0.4* / 0.2	250	4500 / 500
P-239.30	40	40*	*DMS	0.8* / 0.4	140	4500 / 500
P-239.40	60	60*	*DMS	1.2* / 0.6	95	4500 / 500
P-239.60	100	100*	*DMS	2* / 1	55	4500 / 500
P-239.80	140	140*	*DMS	2.8* / 1.4	40	4500 / 500
P-239.90	180	180*	*DMS	3.6* / 1.8	35	4500 / 500
Erklärungen s. S. 1-46	A4	A6	B	C4	D1	D3

## Diese Produktfamilie wurde durch die folgenden Produkte abgelöst

- >> P-212 • P-216 Vorgespannte PICA™ Power Piezoaktoren (HVPZT) mit Sensoroption
- >> P-225 • P-235 Vorgespannte PICA™ Power Hochlast-Piezoaktoren (HVPZT) mit Sensoroption

Piezo • Nano • Positioning

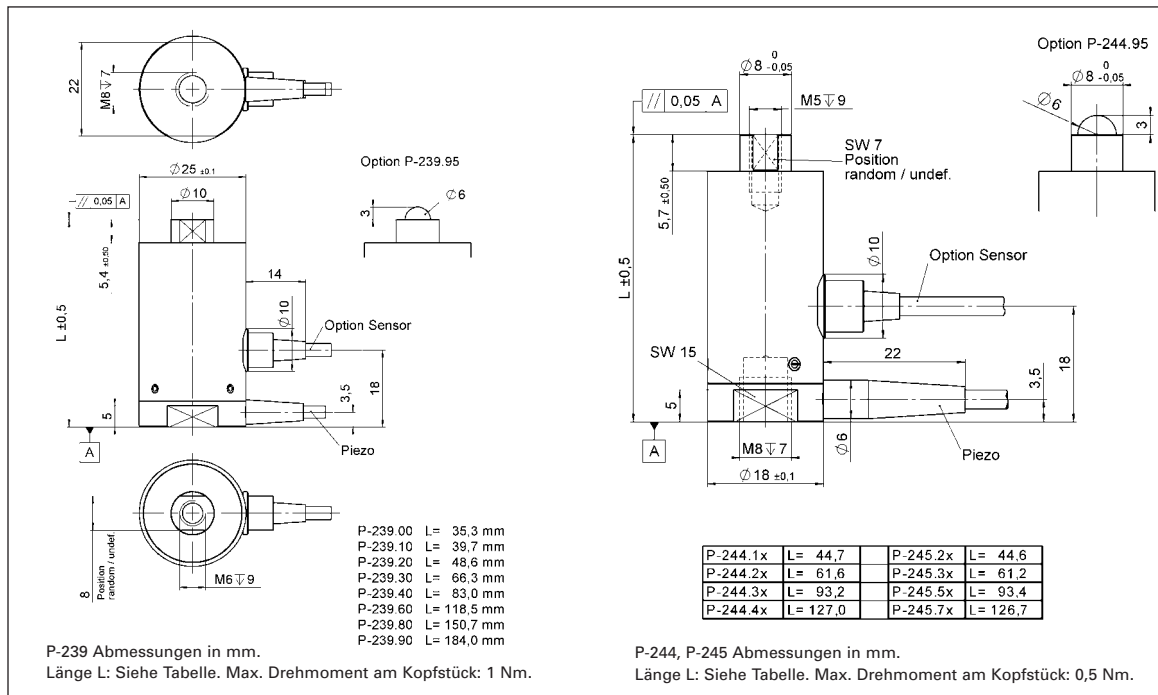
**PI**

### Zubehör

Verlängerungskabel und Stecker: Siehe S. 6-56 im Kapitel „Piezoelektronik“.

### Hinweise

Hochauflösende Verstärker und Regelelektroniken in digitaler und analoger Technik finden Sie im Kapitel „Piezoelektronik“, S. 6-8 ff.  
Ausführungen ohne Gehäuse s. S. 1-18, 1-20, 1-22.



<b>Piezoaktoren</b>
Piezo-Nano-positioniersysteme
Aktive Optik / Piezokippspiegel
Tutorium: Nanopositionieren mit Piezos
Kapazitive Sensoren
Piezoelektronik
Hexapoden / Mikropositionierung
Faserpositionierung
Motorsteuerungen
Piezomotoren / Stelltische
Index

Max. Betriebsspannung [V]	Elektrische Kapazität [nF] ±20%	Dynamischer Stromkoeffizient [µA/(Hz x µm)]	Resonanzfrequenz (unbelastet) [kHz] ±20%	Masse ohne Kabel [g] ±5%	Empfohlene Verstärker / Controller (Erklärungen s. S. 1-3)
-1500	25	3	14	59	B, I, J
-1500	47	3	8	72	B, I, J
-1500	89	3	5	102	B, I, J
-1500	133	3	3.5	136	B, I, J
-1000	95	6	13	59	B, I, J
-1000	180	6	8	72	B, I, J
-1000	340	6	5	102	B, I, J
-1000	500	6	3.5	136	B, I, J
-1000	70	17,5	12	85	B, J
-1000	120	17,5	10	94	B, J
-1000	245	17,5	8	112	B, I, J
-1000	460	17,5	6.5	148	B, I, J
-1000	660	17,5	5.6	184	B, I, J
-1000	1150	17,5	4	256	B, I, J
-1000	1550	17,5	3	328	B, I, J
-1000	2100	17,5	2	400	B, I, J
A7	F1	F2	G2	K	

\* Erfordert Option P-177.10. Diese Ausführungen ermöglichen eine geregelte Linearität von bis zu 0,2% und werden mit Abgleichprotokoll geliefert. Sensoranschluss: LEMO FFA.0S.304; 1 m Koaxialkabel m. PUR-Isolation.

\*\* Die Auflösung von Piezoaktoren ist nicht durch Haft- oder Gleitreibung begrenzt. Angabe als Positionsrauschen mit E-507 Verstärker.

\*\*\* Dynamische Kleinsignalsteifigkeit ca. 50% höher.

Spannungsanschluss: LEMO FFA.0A.250, Koaxialkabel, RG 174, PVC-Isolation, 1 m.

Temperaturbereich: -40 bis 80 °C;

Gehäuse / Endstücke: Unmagnetischer Stahl / Edelstahl.