

E-852 PISeCa™ Sensorauswertung

Für kapazitive Einelektroden-Sensoren



Die Auswerteelektronik E-852 und die hoch genauen kapazitiven Sensoren PISeCa™ D-510.100, D-510.050; D-510.020

- **Preisgünstige Systemlösung für PISeCa™ Kapazitivsensoren**
- **Maximale Linearität durch integrierte Linearisierungsfunktion (ILS)**
- **Verstellbare Bandbreite von 10 Hz bis 10 kHz**
- **Variabler Messbereich**
- **Einfach zu integrieren durch LED Messbereichsanzeige**
- **Externe Synchronisierbarkeit für Mehrkanalanwendungen**

Die analoge Auswerteelektronik E-852 von PI wurde speziell zur Signalaufbereitung für das kapazitive Einelektroden-Sensorsystem PISeCa™ entwickelt. Sie zeichnet sich durch minimales Rauschen und hervorragende Langzeitstabilität aus. Die Kombination mit PISeCa™ Sensoren der Serie D-510 (s. S. 3-8) bietet eine Systemlösung für kapazitive Wegmessungen, die höchste Anforderungen an Linearität und Auflösung mit größtmöglicher Flexibilität verbindet.

Zwei Varianten stehen zur Verfügung: Bei E-852.10 ist die

Standardkabelänge von Sensorkopf zur Elektronik 1 m. E-852.10A1 hat einen separaten Signalverstärker für große Abstände zur Auswerteelektronik von 10 m. Die Auslieferung erfolgt jeweils inklusive aller benötigten Kabel und Zubehör.

Einfache Systemintegration

Der Einbau des Sensorkopfes im System wird durch Justagehilfen erleichtert: Die Position kann über die LED-Leiste (E-852.10) bzw. über einen Prüfausgang am Signalverstärker (E-852.10A1) überwacht werden.

Höchste Genauigkeit durch kapazitive Positionssensoren

Kapazitive Einelektroden-Sensoren messen direkt und berührungslos die Istposition (Direktmetrologie). Messgröße ist hierbei die Kapazitätsänderung zwischen der Oberfläche des Sensorkopfes und einer leitenden Targetfläche im

homogenen elektrischen Feld. Durch diese kontaktlose, reibungsfreie Messung werden Verschleiß und Hystereseeffekte ausgeschlossen und eine hohe Phasentreue erreicht.

Hohe Flexibilität bei Bandbreite und Messbereich

Der einstellbare Bandbreitenbereich ermöglicht den flexiblen Einsatz in verschiedensten kundenspezifischen Anwendungen. PISeCa™ bietet eine Bandbreite bis zu 10 Hz für extrem genaue, besonders rauscharme Messungen mit höchster Auflösung im Sub-Nanometerbereich.

Für hochdynamische Anwendungen kann die Bandbreite bis zu 10 kHz erhöht werden, wobei noch immer eine Auflösung im 1 nm-Bereich erreichbar ist. Der Messbereich kann andererseits eingestellt werden und liegt zwischen 20 und 500 µm, abhängig vom verwendeten Sensorkopf.

Verbesserte Linearität durch Systemkalibrierung

Die bestmöglichen Linearitäts- und damit Genauigkeitswerte können durch die gemeinsame Kalibrierung des Systems aus Sensor und Auswerteelektronik in einem vorgegebenen Messbereich erreicht werden. Dabei werden auch bestimmte Parameter wie ILS (Linearisierung),

Bestellinformation

E-852.10
PISeCa™ Auswerteelektronik für Einelektroden-Kapazitivsensoren, 1 Kanal, rauscharmes Netzteil

E-852.10A1
PISeCa™ Auswerteelektronik für Einelektroden-Kapazitivsensoren, 1 Kanal, inkl. ext. Signalverstärker mit 10 m Kabel, rauscharmes Netzteil

Sonderausführungen auf Anfrage!

Verstärkungsfaktor und Nullabgleich optimiert und der Einfluss der Kabelkapazität reduziert.

Höchste Genauigkeit durch integriertes Linearisierungssystem (ILS)

In der Elektronik sorgt ein integriertes Linearisierungssystem für höchste Genauigkeit. Es kompensiert die Einflüsse von Parallelitätsfehlern zwischen Sensor und Messoberfläche und garantiert dadurch eine hervorragende Linearität (unter 0,1%).

Mehrachsenanwendungen durch externe Synchronisierbarkeit

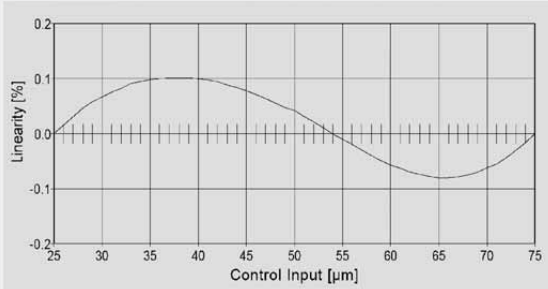
Beim gemeinsamen Einsatz mehrerer Sensorsysteme erfolgt die Synchronisation einfach über I/O - Leitungen der PISeCa™ Elektronik.



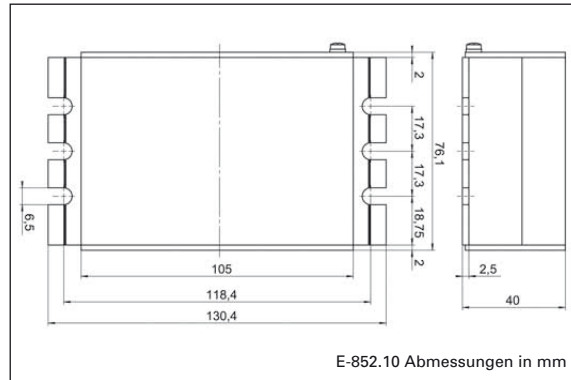
E-852.10A1 ermöglicht eine Entfernung von 10 m zwischen Signalverstärker und der Hauptelektronik. Andere Kabellängen auf Anfrage

Anwendungsbeispiele

- Halbleiterfertigung / Halbleiterindustrie
- Datenspeicherung
- Automobilindustrie
- Metrologie / Messtechnik
- Maschinenbau



Exzellente Linearität des D-510.050
im nominalen Messbereich



E-852.10 Abmessungen in mm

Linearantriebe & Aktoren

Nanostelltechnik / Piezoelektronik

Nanomesstechnik

Kapazitive Sensoren und Messelektroniken

Grundlagen der Nanometrologie

Mikrostelltechnik

Index

Technische Daten

Modell	E-852	E-852.10A1	Einheit
Funktion	Auswerteelektronik für PISeca	Auswerteelektronik für Einelektroden-Kapazitivsensoren, Remote Operation	
Kanäle	1	1	
Sensor			
Sensortyp	Einelektroden, kapazitiv	Einelektroden, kapazitiv	
Sensorbandbreite	10 / 3 / 0,3; 1,1 / 0,1 / 0,01 (optional)	10 / 3 / 1 / 0,3 / 0,01	kHz
Erweiterungsfaktor für den Messbereich*	1 & 2,5 (kalibriert); 2 & 5 (optional)	1 (kalibriert) / 2 / 2,5 / 5 (auf Anfrage)	
Externe Synchronisierbarkeit	Auto Master-Slave	Auto Master-Slave	
Temperaturstabilität	0,71 ±0,25	0,2	mV / K
Elektrische Eigenschaften			
Ausgangsspannung	-10 bis +10 / -5 bis +5 / 0 bis +10 V (wählbar)	-10 bis +10 / -5 bis +5 / 0 bis +10 (wählbar)	V
Ausgangssignal	1 kΩ / 1 nF	1 kΩ / 1 nF	
Versorgungsspannung	±15 V (125 mA), +5 V (20 mA)	±15 V (220 mA), +5 V (20 mA)	V
Statische Auflösung**	<0,001% des Messbereichs (RMS)	<0,001% des Messbereichs (RMS)	
Dynamische Auflösung**	<0,002% des Messbereichs (RMS)	<0,002% des Messbereichs (RMS)	
Rauschfaktor***	0,14	0,14	ppm/√Hz
Linearität im nominalen Messbereich	<0,1 (<0,2% für D-510.020)	<0,1 (<0,2% für D-510.020)	%
Schnittstellen und Bedienung			
Sensoranschluss	LEMO ECP.00.650.NLL.543 Triaxbuchse	LEMO ECP.00.650.NLL.543 Triaxbuchse (am Signalverstärker); D-Sub 9-pol. mit 10 m Kabel zwischen Signalverstärker und Auswerteelektronik, differentielle Signalübertragung	
Signalausgang	BNC	BNC	
Signalmonitor	–	Prüfpunkt am Signalverstärker	
Display und Anzeigen	LED Leiste	LED Power On	
Linearisierung	ILS	ILS	
Umgebung			
Betriebstemperaturbereich	+5 bis +40	+5 bis +40	°C
Masse	Auswerteelektronik: 0,355 Netzteil E-852.PS2: 0,55 Auswerteelektronik: 0,355	Netzteil E-852.PS2: 0,55 Signalverstärker: 0,076	kg
Abmessungen	Auswerteelektronik: 80x130x40 Netzteil E-852.PS2: 146x76x43 (inkl. Montagelaschen)	Auswerteelektronik: 80x130x40 Netzteil E-852.PS2: 146x76x43 Signalverstärker: 55x70x20 (inkl. Montagelaschen)	mm
Target Ground Anschluss	Buchse für 4 mm-Federstecker	Buchse für 4 mm-Federstecker, am Signalverstärker	

* Erweiterungsfaktor bezogen auf den nominalen Messbereich des jeweiligen Sensorkopfes D-510

** Statisch: Bandbreite 10 Hz, dynamisch: Bandbreite 10 kHz, 1 m Kabel

*** Spezifikationen in ppm (Parts per Million) bezogen auf den nominalen Messbereich